

МІНІСТЕРСТВО ВНУТРІШНІХ СПРАВ УКРАЇНИ
ЛЬВІВСЬКИЙ ДЕРЖАВНИЙ УНІВЕРСИТЕТ ВНУТРІШНІХ
СПРАВ

ЗАТВЕРДЖЕНО (у новій редакції)
ухвалою Вченої ради ЛьвДУВС
28.05.2025, протокол № 16

Голова Вченої ради ЛьвДУВС, ректор
Дмитро ШВЕЦЬ

ОСВІТНЬО-ПРОФЕСІЙНА ПРОГРАМА
«Право (поліцейські)»
першого (бакалаврського) рівня вищої освіти

ГАЛУЗЬ ЗНАНЬ: D Бізнес, адміністрування та право

СПЕЦІАЛЬНІСТЬ: D8 Право

СТУПІНЬ ВИЩОЇ ОСВІТИ: бакалавр

ВВЕДЕНО В ДІЮ
наказом ЛьвДУВС від 03.06.2025 № 251

Львів
2025

ЛИСТ-ПОГОДЖЕННЯ
освітньо-професійної програми зі змінами

Вчена рада факультету №1 (з підготовки фахівців для органів досудового розслідування Національної поліції України) ЛьвДУВС (протокол № 6 від 14.05.2025)

Голова вченої ради

Руслан ШЕХАВЦОВ

Начальник відділу забезпечення
якості освіти

Юлія ЛОЗИНСЬКА

Науково-методична рада ЛьвДУВС (протокол № 6 від 21.05.2025)

Голова Науково-методичної ради

Руслан СТРОЦЬКИЙ

Освітньо-професійна програма «Право (поліцейські)» Law (Police Officers) є локальним нормативним документом Львівського державного університету внутрішніх справ (далі – ЛьвДУВС), в якому визначається сукупність вимог до змісту та результатів освітньої діяльності для підготовки здобувачів першого (бакалаврського) рівня вищої освіти галузі знань D Бізнес, адміністрування та право спеціальності D8 Право з практико-орієнтованим навчанням на факультеті №1 (з підготовки фахівців для органів досудового розслідування Національної поліції України) (далі – факультет № 1 (ПФОДРНПУ)) ЛьвДУВС.

Освітньо-професійна програма «Право (поліцейські)» першого (бакалаврського) рівня відповідає шостому рівню Національної рамки кваліфікацій.

Розроблено гарантом та робочою групою у такому складі:

гарант освітньої програми (керівник робочої групи):

Руслан ШЕХАВЦОВ, декан факультету №1 (з підготовки фахівців для органів досудового розслідування Національної поліції України), кандидат юридичних наук, професор;

Члени робочої групи:

Віталій КУЧЕР, завідувач кафедри загальноправових дисциплін факультету № 1 (з підготовки фахівців для органів досудового розслідування Національної поліції України), кандидат юридичних наук, доцент;

Ірина ГАЗДАЙКА-ВАСИЛИШИН, завідувач кафедри кримінального права та кримінології факультету № 1 (з підготовки фахівців для органів досудового розслідування Національної поліції України), кандидат юридичних наук, професор;

Андрій ХИТРА, завідувач кафедри кримінального процесу та криміналістики факультету №1 (з підготовки фахівців для органів досудового розслідування Національної поліції України), кандидат юридичних наук, доцент;

Ольга ОГІРКО, професор кафедри інформаційних технологій факультету № 2 (з підготовки фахівців для підрозділів превентивної діяльності та правоохоронних інформаційних систем), кандидат технічних наук, доцент;

Юрій ЙОСИПІВ, завідувач кафедри тактико-спеціальної підготовки факультету № 2 (з підготовки фахівців для підрозділів превентивної діяльності та правоохоронних інформаційних систем), кандидат юридичних наук, доцент;

Мар'ян КУРЛЯК, завідувач кафедри вогневої підготовки факультету № 2 (з підготовки фахівців для підрозділів превентивної діяльності та правоохоронних інформаційних систем), кандидат економічних наук;

Юрій ХАТНЮК, завідувач кафедри адміністративного права та поліцейської діяльності Навчально-наукового інституту з підготовки фахівців для підрозділів кримінальної поліції, кандидат юридичних наук, доцент;

Андрій БАБ'ЯК, завідувач кафедри оперативно-розшукової діяльності Навчально-наукового інституту з підготовки фахівців для підрозділів кримінальної поліції, кандидат юридичних наук, доцент;

Любов КУЗЬО, завідувач кафедри мовної підготовки, кандидат психологічних наук, доцент;

Ярослав КОГУТ, завідувач кафедри соціальних дисциплін, кандидат юридичних наук, професор;

Олена ТЬОРЛО, завідувач кафедри спеціальної фізичної підготовки, кандидат наук з фізичного виховання і спорту, доцент;

Віталій МАКУХ, голова ради курсантського самоврядування факультету № 1 (з підготовки фахівців для органів досудового розслідування Національної поліції України);

Аліна-Стефанія НАХВОСТАЧ, заступник ради курсантського самоврядування факультету № 1 (з підготовки фахівців для органів досудового розслідування Національної поліції України);

Андрій ОДИНЕЦЬ, заступник начальника слідчого управління ГУНП у Львівській області (за згодою);

Єлизавета КОЦЬ, керуючий партнер Адвокатського бюро «Коць та партнери "Де факто"», доктора філософії (за згодою).

Зовнішні рецензенти:

Володимир БУРДІН, декан юридичного факультету Львівського національного університету імені Івана Франка, доктор юридичних наук, професор;

Олексій ГУМІН, завідувач кафедри кримінального права і процесу Інституту права, психології та інноваційної освіти Національного університету «Львівська політехніка», доктор юридичних наук, професор;

Богдан ЩУР, завідувач кафедру кримінального права та процесу Львівського торговельно-економічного університету доктор юридичних наук, професор, Заслужений юрист України, Член-кореспондент Національної академії правових наук України

Рецензії-відгуки професійних стейкхолдерів

Максим ЦУЦКІРІДЗЕ, перший заступник Голови Національної поліції України – начальник Головного слідчого управління, доктор юридичних наук, доцент, Заслужений юрист України;

Андрій КУМЕЧКО, заступник начальника Головного управління Національної поліції у Львівській області – начальник слідчого управління;

Андрій ТКАЧИК, заступник начальника Головного управління Національної поліції в Тернопільській області – начальник слідчого управління.

ПРЕАМБУЛА

Освітньо-професійна програма «Право (поліцейські)» за першим (бакалаврським) рівнем вищої освіти підготовки фахівців освітнього ступеня бакалавра в галузі знань D Бізнес, адміністрування та право спеціальності D8 Право, кваліфікація: бакалавр права, розроблено відповідно до Закону України «Про вищу освіту» від 01 липня 2014 року № 1556, Постанови Кабінету Міністрів України «Про затвердження Національної рамки кваліфікацій» від 23 листопада 2011 року № 1341, Постанови Кабінету Міністрів України «Про затвердження Ліцензійних умов провадження освітньої діяльності» від 30 грудня 2015 року № 1187, стандарту вищої освіти першого (бакалаврського) рівня вищої освіти галузі знань 08 Право, спеціальності 081 Право, затверджений наказом Міністерства освіти та науки України від 20.07.2022 №644 (зі змінами), типової освітньої (професійної) програми «Право (поліцейські)», розробленою робочою групою у складі представників закладів вищої освіти зі специфічними умовами навчання, що підпорядковані МВС України, та Департаменту освіти, науки та спорту МВС України, погодженої заступником Голови Національної поліції України – начальником Головного слідчого управління, Головою Національної поліції України, затвердженої Державним секретарем Міністерства внутрішніх справ України.

Освітньо-професійна програма запроваджена з 2016 року рішенням Вченої ради Львівського державного університету внутрішніх справ (протокол № 7 від 24.02.2016), введеного в дію наказом Львівського державного університету внутрішніх справ № 41 від 03.03.2016.

Відповідно до рішення Національного агентства із забезпечення якості вищої освіти освітню програму акредитовано. Сертифікат про акредитацію № 11202 від 24.04.2025. Термін дії до 01.07.2030.

Термін перегляду освітньо-професійної програми – за необхідності.

Актуалізовано:

Дата перегляду	Зміст змін	ПІБ гаранта (керівника проєктної групи)
рішення Вченої ради ЛьвДУВС від 21.05.2019 (протокол № 10), введено в дію наказом ЛьвДУВС від 30.05.2019 № 125 (у новій редакції)	<ul style="list-style-type: none"> – розроблена нова редакція на підставі Стандарту вищої освіти: перший (бакалаврський) рівень вищої освіти, галузь знань 08 «Право», спеціальність 081 «Право», затвердженого наказом Міністерства освіти і науки України від 12.12.2018 № 1379; – доповнено новим набором обов'язкових та вибіркових компонент з урахуванням актуальних змін до чинного законодавства та потреб юриспруденції. 	АВРАМЕНКО О.В., декан факультету № 1 ІПФПНП, к.ю.н., доцент

рішення Вченої ради ЛьвДУВС від 25.03.2020 (протокол № 8), введено в дію наказом ЛьвДУВС від 26.03.2020 № 77 (у новій редакції)	– розроблена нова редакція з урахуванням клопотань кафедр факультету №1, побажань здобувачів вищої освіти щодо запровадження вибіркового освітніх компонентів та розподілу кредитів ЄКТС на їх вивчення	АВРАМЕНКО О.В., декан факультету № 1 ПФПНП, к.ю.н., доцент
рішення Вченої ради ЛьвДУВС від 26.08.2020 (протокол № 1), введено в дію наказом ЛьвДУВС від 02.09.2020 № 196 (у новій редакції)	– розроблена нова редакція з урахуванням пропозицій стейкхолдера – МВС України	АВРАМЕНКО О.В., декан факультету № 1 ПФПНП, к.ю.н., доцент
рішення Вченої ради ЛьвДУВС від 30.08.2021 (протокол № 1), введено в дію наказом ЛьвДУВС від 31.08.2021 № 261 (у новій редакції)	– внесені зміни до переліку обов'язкових освітніх компонентів, переліку навчальних дисциплін на атестацію на підставі пропозицій стейкхолдера – МВС України	АВРАМЕНКО О.В., доцент кафедри кримінального права і кримінології факультету № 1 ПФПНП, к.ю.н., доцент
наказ ЛьвДУВС від 26.10.2021 № 320	– змінений гарант освітньо-професійної програми	ШЕХАВЦОВ Р.М., декан факультету № 1 ПФПНП, к.ю.н., доцент
рішення Вченої ради ЛьвДУВС від 26.01.2022 (протокол № 6), введено в дію наказом ЛьвДУВС від 27.01.2022 № 9	– внесені зміни до переліку вибіркового освітніх компонентів на підставі пропозицій гаранта освітньо-професійної програми та кафедри соціальних дисциплін факультету № 3 ПФПНП	ШЕХАВЦОВ Р.М., декан факультету № 1 ПФПНП, к.ю.н., доцент
рішення Вченої ради ЛьвДУВС від 26.10.2022 (протокол № 4), введено в дію наказом ЛьвДУВС від 31.10.2022 № 225	– внесені зміни до освітньої програми у зв'язку із новим стандартом вищої освіти першого (бакалаврського) рівня вищої освіти галузі знань 08 Право, спеціальності 081 Право, затвердженим наказом Міністерства освіти та науки України від 20.07.2022 №644; – внесені зміни до переліку вибіркового освітніх компонентів на підставі пропозицій стейкхолдера – МВС України, а також гаранта освітньо-професійної програми, кафедр тактико-спеціальної підготовки, соціально-гуманітарної підготовки факультету № 3 ПФПНП, теорії права, конституційного та приватного права, кримінального процесу та криміналістики факультету № 1 ПФПНП	ШЕХАВЦОВ Р.М., декан факультету № 1 ПФПНП, к.ю.н., доцент

<p>рішення Вченої ради ЛьвДУВС від 28.02.2023 (протокол № 9), введено в дію наказом ЛьвДУВС від 28.02.2023 № 46</p>	<p>– внесені зміни до переліку вибіркового освітніх компонентів на підставі пропозицій стейкхолдерів – МВС України та Національної поліції України</p>	<p>ШЕХАВЦОВ Р.М., декан факультету № 1 ПФПНП, к.ю.н., доцент</p>
<p>рішення Вченої ради ЛьвДУВС від 11.08.2023 (протокол №1), введено в дію наказом ЛьвДУВС від 16.08.2023 № 270</p>	<p>– внесені зміни до переліку обов'язкових освітніх компонентів, змінена послідовність вивчення освітніх компонентів, структурно-логічна схема освітньої програми для набору 2023 року на підставі пропозицій стейкхолдера – МВС України</p>	<p>ШЕХАВЦОВ Р.М., декан факультету № 1 ПФПНП, к.ю.н., професор</p>
<p>рішення Вченої ради ЛьвДУВС від 27.12.2023 (протокол №7), введено в дію наказом ЛьвДУВС від 27.12.2023 № 485</p>	<p>– внесені зміни у послідовність проходження навчальної практики для здобувачів вищої освіти 2023 року набору та 2022 року набору за базами практики на підставі пропозицій стейкхолдера – МВС України, змінені матриці забезпечення програмних компетентностей та матриці забезпечення програмних результатів навчання (ПРН) відповідними компонентами освітньо-професійної програми для здобувачів вищої освіти 2023 року набору та 2022, 2021 років набору, доповнені переліки вибіркового навчальних дисциплін за освітньо-професійною програмою для здобувачів вищої освіти 2023 року набору та 2022, 2021 років набору навчальними дисциплінами, які запропоновані кафедрою кримінального процесу та криміналістики факультету № 1 ПФПНП та погоджені з курсантами факультету № 1 ПФПНП та зі стейкхолдером – слідчим управлінням ГУНП у Львівській області</p>	<p>ШЕХАВЦОВ Р.М., декан факультету № 1 ПФПНП, к.ю.н., професор</p>
<p>рішення Вченої ради ЛьвДУВС від 29.05.2024 (протокол № 12), введено в дію наказом ЛьвДУВС від 29.05.2024 № 168</p>	<p>– оновлені переліки обов'язкових освітніх компонентів, структурно-логічні схеми освітньо-професійної програми, додатки 2 – 11, зокрема, каталоги вибіркового освітніх компонентів, з урахуванням випуску та набору здобувачів вищої освіти у 2024 році на підставі пропозицій стейкхолдерів – МВС України та Головного слідчого управління Національної поліції України</p>	<p>ШЕХАВЦОВ Р.М., декан факультету № 1 ПФПНП, к.ю.н., професор</p>

<p>рішення Вченої ради ЛьвДУВС від 26.06.2024 (протокол № 14), введено в дію наказом ЛьвДУВС від 28.06.2024 № 219</p>	<p>– внесені зміни у зв'язку із запровадженням відповідно до п. 30 наказу МОН України від 13.06.2024 № 842 «ЗК 16. Здатність ухвалювати рішення та діяти, дотримуючись принципу неприпустимості корупції та будь-яких інших проявів недоброчесності» до стандарту вищої освіти зі спеціальності 081 Право галузі знань 08 Право першого (бакалаврського) рівня вищої освіти, затвердженого наказом МОН України від 20.07.2022 №644</p>	<p>ШЕХАВЦОВ Р.М., декан факультету № 1 ПФПНП, к.ю.н., професор</p>
<p>рішення Вченої ради ЛьвДУВС від 15.08.2024 (протокол №3), введено в дію наказом ЛьвДУВС від 19.08.2024 № 276</p>	<p>– внесені зміни у зв'язку із зміною вимог до структури освітніх програм, запроваджених Положенням про розроблення та перегляд освітньої програми у Львівському державному університеті внутрішніх справ, введеного в дію наказом ЛьвДУВС від 28.06.2024 № 219</p>	<p>ШЕХАВЦОВ Р.М., декан факультету № 1 ПФПНП, к.ю.н., професор</p>
<p>рішення Вченої ради ЛьвДУВС від 23.12.2024 (протокол №11), введено в дію наказом ЛьвДУВС від 23.12.2024 № 517</p>	<p>– внесені зміни у зв'язку із організаційно-штатними змінами в університеті, внесенням наказом Міністерства економіки України від 13.12.2024 № 27751 змін до національного класифікатора професій ДК 003:2010 “Класифікатор професій”, затвердженого наказом Державного комітету України з питань технічного регулювання та споживчої політики від 28.07.2010 № 327, включення відомостей про каталог вибіркового освітніх компонентів університету, а також у зв'язку з набором здобувачів освітнього ступеня у 2025 році</p>	<p>ШЕХАВЦОВ Р.М., декан факультету № 1 (ПФПОДРНПУ), к.ю.н., професор</p>
<p>рішення Вченої ради ЛьвДУВС від 28.05.2024 (протокол № 16), введено в дію наказом ЛьвДУВС від 03.06.2025 № 251</p>	<p>– оновлені шифри галузі знань, спеціальності, запроваджено присвоєння професійної кваліфікації, оновлені переліки обов'язкових освітніх компонентів, структурно-логічні схеми освітньо-професійної програми, додатки для здобувачів вищої освіти 2025, 2024, 2023, 2022 років набору на підставі пропозицій та рекомендацій ЕГ та ГЕР НАЗЯВО за підсумками акредитаційної експертизи, стейкхолдерів Головного слідчого управління Національної поліції України та Міністерства внутрішніх справ України.</p>	<p>ШЕХАВЦОВ Р.М., декан факультету № 1 (ПФПОДРНПУ), к.ю.н., професор</p>

1. ПРОФІЛЬ ОСВІТНЬО-ПРОФЕСІЙНОЇ ПРОГРАМИ «Право (поліцейські)» першого (бакалаврського) рівня вищої освіти галузі знань D Бізнес, адміністрування та право спеціальності D8 Право (далі – ОПП)

1 – Загальна інформація	
Повна назва закладу вищої освіти, а також структурних підрозділів, у яких реалізується ОПП	Львівський державний університет внутрішніх справ, факультет №1 (з підготовки фахівців для органів досудового розслідування Національної поліції України)
Шифр і найменування галузі знань	D Бізнес, адміністрування та право (для здобувачів освітнього ступеня «бакалавр» з 2025 року набору) 08 Право (для здобувачів освітнього ступеня «бакалавр» 2022, 2023, 2024 років набору)
Код і найменування спеціальності	D8 Право (для здобувачів освітнього ступеня «бакалавр» з 2025 року набору) 081 Право (для здобувачів освітнього ступеня «бакалавр» 2022, 2023, 2024 років набору)
Код і найменування відповідної деталізованої галузі за Міжнародною стандартною класифікацією освіти	0421 Law
Рівень вищої освіти	Перший (бакалаврський) рівень
Ступінь вищої освіти	Бакалавр
Освітня кваліфікація	Бакалавр права
Кваліфікація в дипломі	Освітньо-професійна програма – «Право (поліцейські)» Ступінь вищої освіти – Бакалавр Галузь знань – D Бізнес, адміністрування та право Спеціальність – D8 Право Професійна кваліфікація – Слідчий (поліція)
Офіційна назва освітньо-професійної програми	Освітньо-професійна програма «Право (поліцейські)»
Тип диплома та обсяг освітньої програми	Диплом бакалавра, одиничний Обсяг освітньої складової ОПП – 240 кредитів ЄКТС
Обмеження щодо форм навчання	Відсутні
Наявність акредитації	Національне агентство із забезпечення якості вищої освіти. Сертифікат про акредитацію № 11202 від 24.04.2025. Термін дії до 01.07.2030.

Цикл/рівень освітньо-професійної програми	НРК України – 6-й рівень; QF-EHEA – перший цикл; EQF-LLL – 6-й рівень
Вимоги до освіти осіб, які можуть розпочати навчання за цією програмою	– повна загальна середня освіта або НРК5; – відповідні результати національного мультипредметного тесту або співбесіди та вступного випробування з фізичної підготовленості; – придатність для служби у Національній поліції України.
Мова(и) навчання і оцінювання	Українська мова
Форми здобуття освіти за цією програмою та розрахункові строки виконання освітньої програми за кожною з них	Очна (денна) – 4 роки
Інтернет-адреса постійного розміщення опису освітньої програми	https://www.lvduvs.edu.ua

2 – Мета освітньо-професійної програми

Підготовка висококваліфікованих фахівців у галузі права для реалізації завдань Національної поліції України в сфері забезпечення охорони прав і свобод людини, інтересів суспільства і держави, протидії злочинності у взаємодії з іншими правоохоронними органами, прокуратурою, адвокатами, юридичними особами публічного та приватного права, зокрема, з юридичними службами органів місцевого самоврядування, виконавчої влади, підприємств, установ, організацій незалежно від форм власності.

3 – Характеристика освітньо-професійної програми «Право (поліцейські)»

Опис предметної області	<p>Об'єкт вивчення: право як соціальне явище. Вивчення права та його джерел ґрунтується на правових доктринах, цінностях та принципах, в основі яких покладено права та основоположні свободи людини.</p> <p>Цілі навчання: набуття здатності розв'язувати складні спеціалізовані задачі у сфері права з розумінням природи і змісту основних правових інститутів, а також меж правового регулювання різних суспільних відносин.</p>
--------------------------------	--

	<p>Теоретичний зміст предметної області становлять знання про: основи поведінки індивідів і соціальних груп; творення права, його тлумачення та застосування; правові цінності, принципи, а також природа і зміст правових інститутів, етичні стандарти правничої професії.</p> <p>Методи, методики та технології: загальнонаукові і спеціальні методи пізнання правових явищ; методики правової оцінки поведінки чи діяльності індивідів і соціальних груп, ідентифікації правової проблеми та її вирішення на основі принципів права; цифрові технології.</p> <p>Інструменти та обладнання: сучасне інформаційно-комунікаційне обладнання, інформаційні ресурси та програмні продукти, що застосовуються в правовій діяльності.</p>
4 – Придатність випускників до працевлаштування та подальшого навчання	
Придатність до працевлаштування	Професії за ДК 003:2010: 2426 Слідчий (поліція) 2426 Слідчий-криміналіст 2426 Старший слідчий-криміналіст 3451 Дізнавач 24450 Прокурор 2421.2 Адвокат 2422 Суддя 2429 Юрист
Подальше навчання	Продовження навчання на другому (магістерському) рівні вищої освіти. Набуття додаткових кваліфікацій в системі освіти дорослих.
5 – Викладання та оцінювання	
Викладання навчання	Освітній процес Освітньо-професійною програмою «Право (поліцейські)» першого (бакалаврського) рівня вищої освіти здійснюється за такими формами: навчальні заняття, самостійна робота, практична підготовка, контрольні заходи. Основними видами навчальних занять є: лекція, семінарське, практичне заняття, консультація. Регламентовано Положенням про організацію освітнього процесу у ЛьвДУВС.

Оцінювання	Оцінювання результатів навчання відбувається за результатами поточного та підсумкового (заліки, екзамени, захист практики, атестація) контролю. Застосовується 100-бальна шкала оцінювання, а також національна система («відмінно», «добре», «задовільно», «незадовільно») та система ECTS (A, B, C, D, E, F, FX).
6 - Обсяг освітньо-професійної програми «Право (поліцейські)»	
Обсяг освітньо-професійної програми у кредитах ЄКТС	<p>На базі повної загальної середньої освіти – 240 кредитів ЄКТС, з яких:</p> <ul style="list-style-type: none"> – не менше 150 кредитів ЄКТС має бути спрямовано на забезпечення загальних та спеціальних (фахових) компетентностей за спеціальністю 081 Право, визначених у Стандарті вищої освіти першого (бакалаврського) рівня вищої освіти галузі знань 08 Право, спеціальності 081 Право; – 30 кредитів ЄКТС спрямовується на практику у сфері права, зокрема в органах та підрозділах Національної поліції, також обов'язковим є проходження практики в обсязі не менше 5 кредитів ЄКТС або в судах, або в системі прокуратури, або адвокатури. <p>Заклад вищої освіти має право визнати та перезарахувати кредити ЄКТС, здобуті за попередньою освітньою програмою підготовки молодшого бакалавра або фахового молодшого бакалавра зі спеціальності 081 Право. Максимальний обсяг кредитів ЄКТС, що може бути перезарахований, становить 60 кредитів ЄКТС.</p>

7 – Перелік програмних компетентностей випускника		
Інтегральна компетентність	Здатність розв'язувати складні спеціалізовані задачі у галузі правничої діяльності.	
Загальні компетентності (далі - ЗК)	ЗК 1	Здатність до абстрактного мислення, аналізу та синтезу.
	ЗК 2	Здатність застосовувати знання у практичних ситуаціях.

	ЗК 3	Знання та розуміння предметної області та розуміння професійної діяльності.
	ЗК 4	Здатність спілкуватися державною мовою як усно, так і письмово.
	ЗК 5	Здатність спілкуватися іноземною мовою.
	ЗК 6	Здатність використовувати інформаційні та комунікаційні технології.
	ЗК 7	Здатність вчитися і оволодівати сучасними знаннями.
	ЗК 8	Здатність бути критичним і самокритичним.
	ЗК 9	Здатність працювати в команді.
	ЗК 10	Здатність діяти на основі етичних міркувань (мотивів).
	ЗК 11	Здатність реалізувати свої права і обов'язки як члена суспільства, усвідомлювати цінності громадянського (вільного демократичного) суспільства та необхідність його сталого розвитку, верховенства права, прав і свобод людини і громадянина в Україні.
	ЗК 12	Здатність усвідомлювати рівні можливості та гендерні проблеми.
	ЗК 13	Здатність зберігати та примножувати моральні, культурні, наукові цінності і досягнення суспільства на основі розуміння історії та закономірностей розвитку предметної області, її місця у загальній системі знань про природу і суспільство та у розвитку суспільства, техніки і технологій, використовувати різні види та форми рухової активності для активного відпочинку та ведення здорового способу життя.
	ЗК 14	Цінування та повага різноманітності і мультикультурності.
	ЗК 15	Прагнення до збереження навколишнього середовища.
	ЗК 16	Здатність ухвалювати рішення та діяти, дотримуючись принципу неприпустимості корупції та будь-яких інших проявів недоброчесності
Спеціальні (фахові, предметні) компетентності (далі – СК)	СК 1	Здатність застосовувати знання з основ теорії та філософії права, знання і розуміння структури правничої професії та її ролі у суспільстві.
	СК 2	Здатність аналізувати ретроспективи розвитку правових явищ та процесів у контексті їх впливу на сучасну правову систему.

СК 3	Цінування та повага до гідності людини як найвищої соціальної цінності, розуміння її правової природи.
СК 4	Здатність застосовувати Конвенцію про захист прав людини та основоположних свобод, а також прецедентну практику Європейського суду з прав людини.
СК 5	Здатність застосовувати норми та інститути міжнародного публічного права, а також міжнародного приватного права.
СК 6	Здатність здійснювати порівняльний аналіз окремих правових інститутів права Європейського Союзу та Ради Європи і правової системи України.
СК 7	Здатність застосовувати норми та інститути права, щонайменше з таких галузей, як: конституційне право, адміністративне право і адміністративне процесуальне право, цивільне і цивільне процесуальне право, трудове право, кримінальне і кримінальне процесуальне право.
СК 8	Здатність застосовувати правові принципи та доктрини.
СК 9	Здатність використовувати бази даних органів юстиції та інформаційні технології необхідні під час здійснення юридичної діяльності.
СК 10	Здатність використовувати різноманітні інформаційні джерела для повного та всебічного встановлення певних обставин.
СК 11	Здатність визначати належні та прийнятні для юридичного аналізу факти.
СК 12	Здатність аналізувати правові проблеми та обґрунтовувати правові позиції.
СК 13	Здатність до критичного та системного аналізу правових явищ.
СК 14	Здатність до консультування з правових питань, зокрема, можливих способів захисту прав та інтересів клієнтів, відповідно до вимог професійної етики, належного дотримання норм щодо нерозголошення персональних даних та конфіденційної інформації.
СК 15	Здатність до самостійної підготовки проєктів актів правозастосування.
СК 16	Здатність до логічного, критичного і системного аналізу документів, розуміння їх правового характеру і значення.

	СК 17	Здатність до розуміння природи поведінки, вчинків осіб, які вчиняють правопорушення
	СК 18	Здатність до застосування спеціальних знань для встановлення обставин кримінальних правопорушень
	СК 19	Здатність використовувати можливості та результати застосування спеціальних методів розслідування
	СК 20	Здатність до самостійної організації та здійснення досудового розслідування кримінальних правопорушень
	СК 21	Здатність застосовувати поліцейські заходи, прийоми тактики самозахисту та іншу тактику дій в ситуаціях, які виникають у процесі службової діяльності.

8 – Програмні результати навчання

Здобувач вищої освіти ступеня вищої освіти бакалавр зі спеціальності 081 «Право» повинен продемонструвати такі результати навчання:

ПРН 1. Визначати переконливість аргументів у процесі оцінки заздалегідь невідомих умов та обставин.

ПРН 2. Знати та розуміти міжнародні стандарти прав людини, положення Конвенції про захист прав людини та основоположних свобод, а також практику Європейського суду з прав людини.

ПРН 3. Проводити збір і інтегрований аналіз матеріалів з різних джерел.

ПРН 4. Знати та розуміти основи права Європейського Союзу.

ПРН 5. Давати короткий правовий висновок щодо окремих фактичних обставин з достатньою обґрунтованістю.

ПРН 6. Оцінювати недоліки і переваги певних правових аргументів, аналізуючи відому проблему.

ПРН 7. Складати та узгоджувати план власного прикладного дослідження і самостійно збирати матеріали за визначеними джерелами.

ПРН 8. Застосовувати інститути міжнародного публічного права, а також міжнародного приватного права.

ПРН 9. Самостійно визначати ті обставини, у з'ясуванні яких потрібна допомога, і діяти відповідно до отриманих рекомендацій.

ПРН 10. Вільно спілкуватись державною та іноземною мовами як усно, так і письмово, із застосуванням правничої термінології.

ПРН 11. Мати базові навички риторики.

ПРН 12. Доносити до респондента матеріал з певної правової проблематики доступно і зрозуміло.

ПРН 13. Знати та розуміти особливості реалізації та застосування норм матеріального і процесуального права.

ПРН 14. Використовувати статистичну інформацію, отриману з першоджерел та вторинних джерел для правничої діяльності.
ПРН 15. Вільно використовувати для правничої діяльності доступні інформаційні технології і бази даних.
ПРН 16. Використовувати комп'ютерні програми, необхідні у правничій діяльності.
ПРН 17. Працювати в команді, забезпечуючи виконання завдань команди.
ПРН 18. Застосовувати в професійній діяльності основні сучасні правові доктрини, цінності та принципи функціонування національної правової системи.
ПРН 19. Пояснювати природу та зміст основних правових явищ і процесів.
ПРН 20. Виокремлювати і аналізувати юридично значущі факти і робити обґрунтовані правові висновки.
ПРН 21. Готувати проекти необхідних актів застосування права відповідно до правового висновку зробленого у різних правових ситуаціях.
ПРН 22. Надавати консультації щодо можливих способів захисту прав та інтересів клієнтів у різних правових ситуаціях.
ПРН 23. Визначати, аналізувати та оцінювати поведінкові акти правопорушників.
ПРН 24. Використовувати спеціальні знання під час доказування обставин події кримінальних правопорушень.
ПРН 25. Використовувати можливості та результати застосування спеціальних методів розслідування.
ПРН 26. Організовувати та здійснювати досудове розслідування кримінальних правопорушень.
ПРН 27. Застосовувати поліцейські заходи, прийоми тактики самозахисту та іншу тактику дій в ситуаціях, які виникають у процесі службової діяльності.

Матриці відповідності визначених освітньою програмою компетентностей дескрипторам Національної рамки кваліфікації, відповідності програмних компетентностей компонентам освітньої програми та забезпечення програмних результатів навчання відповідними компонентами освітньої програми наведена у Додатках 1-7.

9 – Ресурсне забезпечення освітньої програми	
Кадрове забезпечення	Якісний склад кадрового забезпечення освітньо-наукової програми складає: доктори наук, кандидати наук. Гарант освітньої програми: кандидат юридичних наук, професор Шехавцов Р.М., який має стаж наукової та науково-педагогічної роботи 25 років, є визнаним фахівцем із досвідом дослідницької діяльності в галузях кримінального процесу та криміналістики.

	Усі науково-педагогічні працівники, залучені до забезпечення освітньо-наукової програми, є штатними працівниками ЛьвДУВС і мають науковий ступінь та/або вчене звання та підтверджений рівень наукової і професійної активності.
Матеріально-технічне забезпечення	Відповідає ліцензійним вимогам щодо надання освітніх послуг у сфері вищої освіти і є достатнім для забезпечення якості вищої освіти
Інформаційне та навчально-методичне забезпечення	Відповідає ліцензійним вимогам, має актуальний змістовий контент, базується на сучасних інформаційно-комунікаційних
10 – Академічна мобільність	
Національна кредитна мобільність	Створено сприятливі умови для кредитної мобільності в середині країни відповідно до Положення про організацію академічної мобільності у ЛьвДУВС, затверджене Вченою радою ЛьвДУВС 26.10.2022 (протокол № 4), введене в дію наказом ЛьвДУВС від 31.10.2022 № 225
Міжнародна кредитна мобільність	Може здійснюватися на основі укладених двосторонніх договорів про співпрацю між ЛьвДУВС та закладами вищої освіти – закордонними партнерами, за умови надання дозволу МВС України у зв'язку із наявністю освітніх компонентів, які містять відомості, що відносяться до державної таємниці.
Навчання іноземних здобувачів вищої освіти	За наявності ліцензії

2. ПЕРЕЛІК КОМПОНЕНТ ОСВІТНЬО-ПРОФЕСІЙНОЇ ПРОГРАМИ ТА ЇХ ЛОГІЧНА ПОСЛІДОВНІСТЬ

Таблиця 1

застосовується для здобувачів
вищої освіти 2025 року набору

Код навчальної дисципліни	Компоненти освітньо-професійної програми (навчальні дисципліни, курсові роботи, практики, стажування, атестація)	Кількість кредитів вивчення навчальних дисциплін	Форма підсумково го контролю	Логічна послідовність вивчення навчальної дисципліни (семестри)
1	2	3	4	5
1. ОБОВ'ЯЗКОВІ КОМПОНЕНТИ				
1.1. Обов'язкові (нормативні) навчальні дисципліни, практики, стажування та атестація				
ОК 1	Теорія держави та права	6	Залік	1
			Екзамен	2
			Курсова робота	2
ОК 2	Історія держави та права	5	Залік	1
			Екзамен	2
ОК 3	Поліцейська діяльність	3	Екзамен	1
ОК 4	Українська мова професійного спрямування	3	Екзамен	1
ОК 5	Іноземна мова професійного спрямування	12	Залік	1-6
			Екзамен	7
ОК 6	Тактико-спеціальна підготовка	9	Залік	1-7
ОК 7	Спеціальна фізична підготовка	9	Залік	1-7
ОК 8	Професійна етика юриста	3	Залік	2
ОК 9	Інформаційні та комунікаційні технології	3	Залік	2
ОК 10	Юридична логіка	3	Залік	2
ОК 11	Юридичне документознавство	3	Залік	2
ОК 12	Конституційне право	5	Залік	2
			Екзамен	3
ОК 13	Судові та правоохоронні органи	3	Залік	2
ОК 14	Трудове право та право соціального забезпечення	5	Залік	3
			Екзамен	4
ОК 15	Юридична психологія	3	Залік	3
ОК 16	Цивільне право	6	Екзамен	3,4
ОК 17	Адміністративне право	4	Залік	3
			Екзамен	4
ОК 18	Кримінальне право	14	Залік	3,4,5
			Екзамен	6

			Курсова робота	4
ОК 19	Кримінальний процес	18	Залік	3,4,5
			Екзамен	6
			Курсова робота	5
ОК 20	Міжнародне публічне право	3	Залік	4
ОК 21	Міжнародний захист прав людини	3	Залік	4
ОК 22	Криміналістика	14	Залік	4,5
			Екзамен	6
ОК 23	Адміністративний процес	3	Екзамен	5
ОК 24	Цивільний процес	4	Екзамен	5
ОК 25	Оперативно-розшукова діяльність	3	Залік	6
ОК 26	Міжнародне приватне право	3	Залік	6
ОК 27	Кримінологія	3	Екзамен	7
ОК 28	Досудове розслідування	10	Залік	7
			Екзамен	8
			Курсова робота	7
ОК 29	Кримінально-правова кваліфікація	8	Залік	7
			Екзамен	8
ОК 30	Навчальна практика (НПУ)	3	Залік	2
ОК 31	Навчальна практика (прокуратура, суди, адвокатура)	6	Залік	4
ОК 32	Навчальна практика (слідчі підрозділи НПУ)	6	Залік	6
ОК 33	Стажування (слідчі підрозділи НПУ)	15	Залік	8
	Атестація (Комплексний екзамен (Конституційне право, Цивільне право, Трудове право та право соціального забезпечення); Комплексний екзамен (Кримінальне право, Кримінальний процес, Криміналістика))		Екзамен	8
Загальний обсяг обов'язкових компонент: 201 кредит ЄКТС				
2. ВИБІРКОВІ КОМПОНЕНТИ*				
НАВЧАЛЬНІ ДИСЦИПЛІНИ НА ВИБІР ЗДОБУВАЧА ВИЩОЇ ОСВІТИ				
ВК 1	Навчальна дисципліна за вибором 1	9	Залік	1-8
ВК 2	Навчальна дисципліна за вибором 2	3	Залік	1
ВК 3	Навчальна дисципліна за вибором 3	3	Залік	2
ВК 4	Навчальна дисципліна за вибором 4	3	Залік	2
ВК 5	Навчальна дисципліна за вибором 5	3	Залік	6
ВК 6	Навчальна дисципліна за вибором 6	5	Екзамен	7
ВК 7	Навчальна дисципліна за вибором 7	3	Залік	7

ВК 8	Навчальна дисципліна за вибором 8	3	Залік	8
ВК 9	Навчальна дисципліна за вибором 9	3	Залік	8
ВК 10	Навчальна дисципліна за вибором 10	4	Залік	8
Загальний обсяг вибіркових компонентів: 39 кредитів ЄКТС				
ЗАГАЛЬНИЙ ОБСЯГ ОСВІТНЬО-ПРОФЕСІЙНОЇ ПРОГРАМИ - 240 кредитів ЄКТС				

* Назви вибіркових компонентів за освітньою програмою викладені в каталозі вибіркових освітніх компонентів на офіційному вебсайті ЛьвДУВС (<https://www.lvduvs.edu.ua/uk/education/kataloh-vybirkovykh-osvitnikh-komponentiv.html>), з яких здобувач вищої освіти має обрати 10 на 39 кредитів ЄКТС. Для формування власної індивідуальної освітньої траєкторії здобувачі вищої освіти можуть обрати інші вибіркові дисципліни з переліків вибіркових освітніх компонентів, які пропонуються до інших освітніх програм, які реалізуються в університеті, та розміщені за посиланням <https://www.lvduvs.edu.ua/uk/education/kataloh-vybirkovykh-osvitnikh-komponentiv.html>. Анотації навчальних дисциплін, які пропонуються до вибору можна ознайомитися за посиланням <https://www.lvduvs.edu.ua/uk/education/kataloh-vybirkovykh-osvitnikh-komponentiv.html>

Таблиця 2
застосовується для здобувачів
вищої освіти 2024 року набору

Код навчальної дисципліни	Компоненти освітньо-професійної програми (навчальні дисципліни, курсові роботи, практики, стажування, атестація)	Кількість кредитів вивчення навчальних дисциплін	Форма підсумкового контролю	Логічна послідовність вивчення навчальної дисципліни (семестри)
1	2	3	4	5
1. ОБОВ'ЯЗКОВІ КОМПОНЕНТИ				
1.1. Обов'язкові (нормативні) навчальні дисципліни, практики, стажування та атестація				
ОК 1	Юридична деонтологія	3	Залік	1
ОК 2	Теорія держави та права	6	Залік	1
			Екзамен	2
			Курсова робота	2
ОК 3	Історія держави та права України	3	Екзамен	1
ОК 4	Інформаційні та комунікаційні технології	3	Залік	1
ОК 5	Українська мова професійного спрямування	4	Екзамен	1
ОК 6	Іноземна мова професійного спрямування	12	Заліки	1-6
			Екзамен	7
ОК 7	Юридична логіка	3	Залік	2

ОК 8	Юридичне документознавство	3	Залік	2
ОК 9	Історія держави та права зарубіжних країн	3	Екзамен	2
ОК 10	Конституційне право	5	Залік	2
			Екзамен	3
ОК 11	Судові та правоохоронні органи України	3	Залік	2
ОК 12	Соціологія	3	Залік	2
ОК 13	Юридична психологія	3	Екзамен	3
ОК 14	Трудове право та право соціального забезпечення	5	Залік	3
			Екзамен	4
ОК 15	Цивільне право	5	Екзамен	3,4
ОК 16	Адміністративне право	4	Залік	3
			Екзамен	4
ОК 17	Кримінальне право	13	Залік	3,4,5
			Екзамен	6
			Курсова робота	4
ОК 18	Кримінальний процес	16	Залік	3,4,5
			Екзамен	6
			Курсова робота	5
ОК 19	Міжнародне публічне право	3	Залік	4
ОК 20	Міжнародний захист прав людини	3	Залік	4
ОК 21	Криміналістика	13	Залік	4,5
			Екзамен	6
ОК 22	Адміністративний процес	3	Екзамен	5
ОК 23	Цивільний процес	4	Екзамен	5
ОК 24	Оперативно-розшукова діяльність	3	Залік	6
ОК 25	Міжнародне приватне право	3	Залік	6
ОК 26	Кримінологія	3	Екзамен	7
ОК 27	Досудове розслідування	10	Залік	7
			Екзамен	8
			Курсова робота	7
ОК 28	Кримінально-правова кваліфікація	8	Екзамен	8
ОК 29	Навчальна практика (органи НПУ)	3	Залік	2
ОК 30	Навчальна практика (прокуратура, суди, адвокатура)	6	Залік	4
ОК 31	Навчальна практика (слідчі підрозділи НПУ)	6	Залік	6
ОК 32	Стажування (слідчі підрозділи НПУ)	15	Залік	8
	Атестація (Комплексний екзамен (Конституційне право, Цивільне право, Трудове право та право соціального забезпечення); Комплексний екзамен (Кримінальне право, Кримінальний процес, Криміналістика))		Екзамен	8

Загальний обсяг обов'язкових компонент: 180 кредитів ЄКТС

2. ВИБІРКОВІ КОМПОНЕНТИ*

НАВЧАЛЬНІ ДИСЦИПЛІНИ НА ВИБІР ЗДОБУВАЧА ВИЩОЇ ОСВІТИ				
ВК 1	Навчальна дисципліна за вибором 1	9	Залік	1-8
ВК 2	Навчальна дисципліна за вибором 2	10	Залік	1-7
ВК 3	Навчальна дисципліна за вибором 3	11	Залік	1-7
ВК 4	Навчальна дисципліна за вибором 4	3	Залік	2
ВК 5	Навчальна дисципліна за вибором 5	3	Залік	2
ВК 6	Навчальна дисципліна за вибором 6	3	Залік	3
ВК 7	Навчальна дисципліна за вибором 7	3	Залік	6
ВК 8	Навчальна дисципліна за вибором 8	5	Залік	7
ВК 9	Навчальна дисципліна за вибором 9	3	Залік	7
ВК 10	Навчальна дисципліна за вибором 10	3	Залік	8
ВК 11	Навчальна дисципліна за вибором 11	3	Залік	8
ВК 12	Навчальна дисципліна за вибором 12	4	Залік	8
Загальний обсяг вибіркового компонента: 60 кредитів ЄКТС				
ЗАГАЛЬНИЙ ОБСЯГ ОСВІТНЬО-ПРОФЕСІЙНОЇ ПРОГРАМИ - 240 кредитів ЄКТС				

* Назви вибіркового компонента за освітньою програмою викладені в каталозі вибіркового освітнього компонента на офіційному вебсайті ЛьвДУВС (<https://www.lvduvs.edu.ua/uk/education/kataloh-vybirkovykh-osvitnikh-komponentiv.html>), з яких здобувач вищої освіти має обрати 12 на 60 кредитів ЄКТС. Для формування власної індивідуальної освітньої траєкторії здобувачі вищої освіти можуть обрати інші вибіркові дисципліни з переліку вибіркового освітнього компонента, які пропонуються до інших освітніх програм, які реалізуються в університеті, та розміщені за посиланням <https://www.lvduvs.edu.ua/uk/education/kataloh-vybirkovykh-osvitnikh-komponentiv.html>. Анотації навчальних дисциплін, які пропонуються до вибору можна ознайомитися за посиланням <https://www.lvduvs.edu.ua/uk/education/kataloh-vybirkovykh-osvitnikh-komponentiv.html>

Таблиця 3
застосовується для здобувачів
вищої освіти 2023 року набору

Код навчальної дисципліни	Компоненти освітньо-професійної програми (навчальні дисципліни, курсові роботи, практики, стажування, атестація)	Кількість кредитів вивчення навчальних дисциплін	Форма підсумкового контролю	Логічна послідовність вивчення навчальної дисципліни (семестри)
1	2	3	4	5

1. ОБОВ'ЯЗКОВІ КОМПОНЕНТИ				
1.1. Обов'язкові (нормативні) навчальні дисципліни, практики, стажування та атестація				
ОК 1	Юридична деонтологія	3	Залік	1
ОК 2	Теорія держави та права	6	Залік	1
			Екзамен	2
			Курсова робота	2
ОК 3	Історія держави та права зарубіжних країн	3	Залік	2
ОК 4	Інформаційні та комунікаційні технології	3	Залік	1
ОК 5	Українська мова професійного спрямування	4	Екзамен	1
ОК 6	Іноземна мова професійного спрямування	12	Заліки	1-6
			Екзамен	7
ОК 7	Юридична логіка	3	Залік	2
ОК 8	Юридичне документознавство	3	Залік	2
ОК 9	Історія держави та права України	3	Екзамен	1
ОК 10	Конституційне право	5	Залік	2
			Екзамен	3
ОК 11	Судові та правоохоронні органи України	3	Залік	2
ОК 12	Соціологія	3	Залік	3
ОК 13	Цивільне право	5	Залік	3
			Екзамен	4
ОК 14	Адміністративне право	4	Залік	3
			Екзамен	4
ОК 15	Кримінальне право	14	Залік	3,5
			Екзамен	4,6
			Курсова робота	4
ОК 16	Міжнародне право	3	Залік	4
ОК 17	Екологічне право	3	Залік	4
ОК 18	Кримінальний процес	13	Залік	4,5,6
			Екзамен	7
			Курсова робота	6
ОК 19	Адміністративний процес	3	Екзамен	4
ОК 20	Оперативно-розшукова діяльність	4	Залік	4
			Екзамен	5
ОК 21	Цивільний процес	4	Екзамен	4
ОК 22	Юридична психологія	3	Екзамен	5
ОК 23	Міжнародний захист прав людини	3	Залік	5
ОК 24	Криміналістика	14	Залік	5,6
			Екзамен	7
ОК 25	Кримінологія	3	Залік	6
ОК 26	Трудове право та право соціального забезпечення	5	Екзамен	6
ОК 27	Міжнародне приватне право	3	Залік	6
ОК 28	Кримінально-правова кваліфікація	5	Залік	7

			Екзамен	8
ОК 29	Досудове розслідування	10	Залік	7
			Екзамен	8
			Курсова робота	7
ОК 30	Ознайомча практика	3	Залік	2
ОК 31	Навчальна практика (прокуратура, суди, адвокатура)	6	Залік	4
ОК 32	Навчальна практика (слідчі підрозділи НПУ)	6	Залік	6
ОК 33	Стажування (слідчі підрозділи НПУ)	15	Залік	8
	Атестація (Комплексний екзамен (Конституційне право, Цивільне право, Трудове право та право соціального забезпечення); Комплексний екзамен (Кримінальне право, Кримінальний процес, Криміналістика))		Екзамен	8
Загальний обсяг обов'язкових компонент: 180 кредитів ЄКТС				
2. ВИБІРКОВІ КОМПОНЕНТИ*				
НАВЧАЛЬНІ ДИСЦИПЛІНИ НА ВИБІР ЗДОБУВАЧА ВИЩОЇ ОСВІТИ				
ВК 1	Навчальна дисципліна за вибором 1	9	Залік	1-7
ВК 2	Навчальна дисципліна за вибором 2	9	Залік	1-8
ВК 3	Навчальна дисципліна за вибором 3	10	Залік	1-7
ВК 4	Навчальна дисципліна за вибором 4	2	Залік	2
ВК 5	Навчальна дисципліна за вибором 5	3	Залік	2
ВК 6	Навчальна дисципліна за вибором 6	3	Залік	2
ВК 7	Навчальна дисципліна за вибором 7	3	Залік	3
ВК 8	Навчальна дисципліна за вибором 8	3	Залік	6
ВК 9	Навчальна дисципліна за вибором 9	3	Залік	6
ВК 10	Навчальна дисципліна за вибором 10	5	Залік	7
ВК 11	Навчальна дисципліна за вибором 11	3	Залік	8
ВК 12	Навчальна дисципліна за вибором 12	3	Залік	8
ВК 13	Навчальна дисципліна за вибором 13	4	Залік	8
Загальний обсяг вибіркового компонент: 60 кредитів ЄКТС				
ЗАГАЛЬНИЙ ОБСЯГ ОСВІТНЬО-ПРОФЕСІЙНОЇ ПРОГРАМИ - 240 кредитів ЄКТС				

* Назви вибіркового компонентів за освітньою програмою викладені в каталозі вибіркового освітніх компонентів на офіційному вебсайті ЛьвДУВС (<https://www.lvduvs.edu.ua/uk/education/kataloh-vybirkovykh-osvitnikh-komponentiv.html>), з яких здобувач вищої освіти має обрати 13 на 60 кредитів ЄКТС. Для формування власної індивідуальної освітньої траєкторії здобувачі вищої освіти можуть обрати інші вибіркового

дисципліни з переліків вибірових освітніх компонентів, які пропонуються до інших освітніх програм, які реалізуються в університеті, та розміщені за посиланням <https://www.lvduvs.edu.ua/uk/education/kataloh-vybirkovykh-osvitnikh-komponentiv.html>
Анотації навчальних дисциплін, які пропонуються до вибору можна ознайомитися за посиланням <https://www.lvduvs.edu.ua/uk/education/kataloh-vybirkovykh-osvitnikh-komponentiv.html>

Таблиця 4
застосовується для здобувачів
вищої освіти 2022 року набору

Код навчальної дисципліни	Компоненти освітньо-професійної програми (навчальні дисципліни, курсові роботи, практики, стажування, атестація)	Кількість кредитів вивчення навчальних дисциплін	Форма підсумкового контролю	Логічна послідовність вивчення навчальної дисципліни (семестри)
1	2	3	4	5
1. ОБОВ'ЯЗКОВІ КОМПОНЕНТИ				
1.1. Обов'язкові (нормативні) навчальні дисципліни, практики, стажування та атестація				
ОК 1	Юридична деонтологія	3	Залік	1
ОК 2	Теорія держави та права	6	Залік	1
			Екзамен	2
			Курсова робота	2
ОК 3	Історія держави та права зарубіжних країн	3	Залік	1
ОК 4	Інформаційні технології	3	Залік	1
ОК 5	Українська мова професійного спрямування	3	Екзамен	1
ОК 6	Іноземна мова професійного спрямування	14	Заліки	1-7
			Екзамен	8
ОК 7	Юридична логіка	3	Залік	2
ОК 8	Юридичне документознавство	3	Залік	2
ОК 9	Історія держави та права України	3	Екзамен	2
ОК 10	Конституційне право	5	Залік	2
			Екзамен	3
ОК 11	Судові та правоохоронні органи України	3	Залік	2
ОК 12	Філософія права	3	Екзамен	3
ОК 13	Соціологія	3	Залік	3
ОК 14	Цивільне право	5	Залік	3
			Екзамен	4
ОК 15	Адміністративне право	4	Залік	3
			Екзамен	4
ОК 16	Кримінальне право	12	Залік	3,5
			Екзамен	4,6
			Курсова робота	4

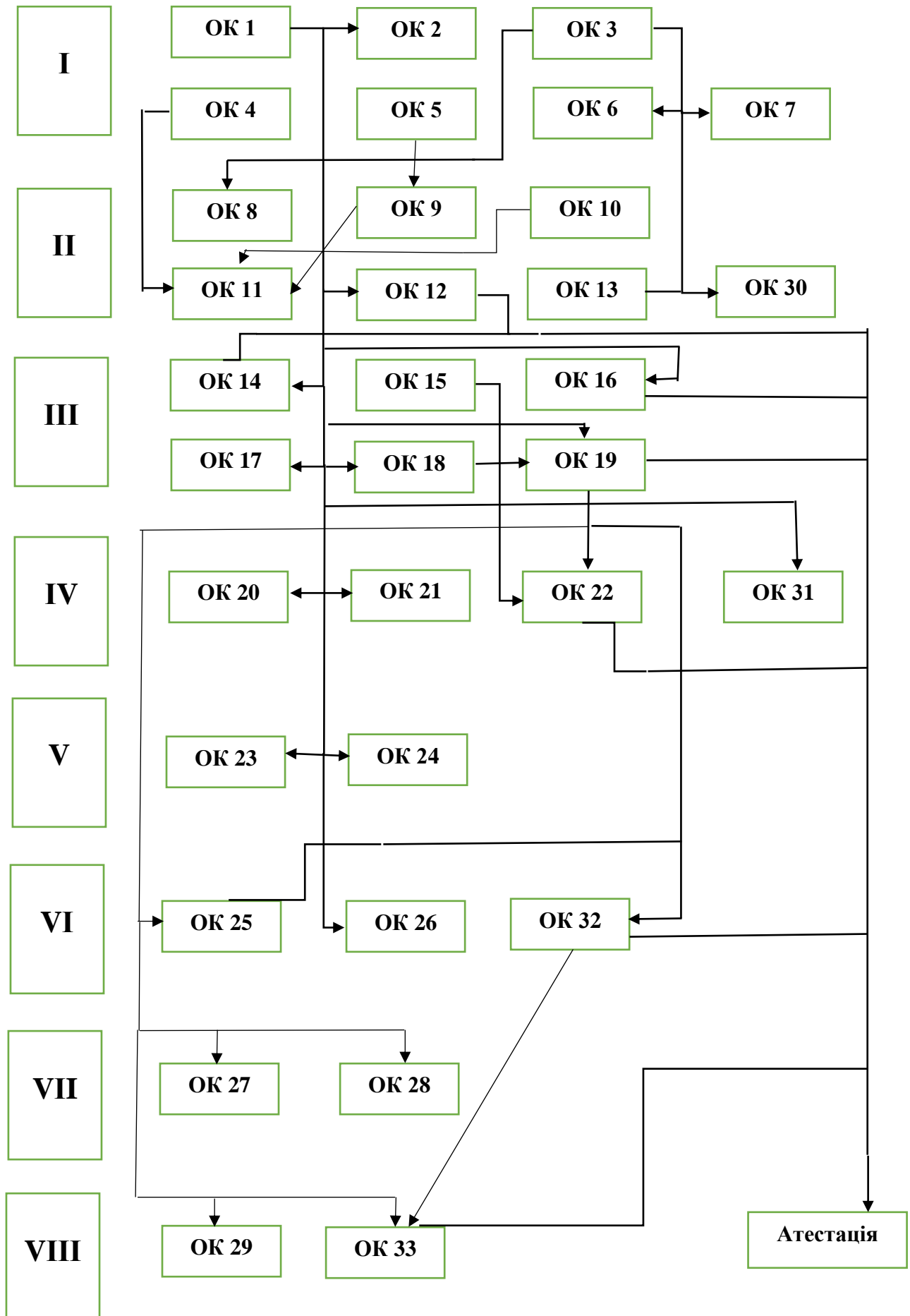
ОК 17	Міжнародне право	3	Залік	4
ОК 18	Юридична психологія	3	Екзамен	4
ОК 19	Екологічне право	3	Залік	4
ОК 20	Міжнародний захист прав людини	3	Залік	4
ОК 21	Кримінальний процес	13	Залік	4,5,6
			Екзамен	7
			Курсова робота	6
ОК 22	Адміністративний процес	3	Екзамен	5
ОК 23	Криміналістика	11	Залік	5,6
			Екзамен	7
ОК 24	Оперативно-розшукова діяльність	4	Залік	5
			Екзамен	6
ОК 25	Цивільний процес	4	Залік	5
			Екзамен	6
ОК 26	Кримінологія	3	Залік	6
ОК 27	Трудове право	3	Залік	6
ОК 28	Фінансове право	3	Залік	6
ОК 29	Кримінально-правова кваліфікація	8	Залік	7
			Екзамен	8
ОК 30	Досудове розслідування	10	Залік	7
			Екзамен	8
			Курсова робота	7
ОК 31	Ознайомча практика	3	Залік	2
ОК 32	Навчальна практика	12	Залік	4,6
ОК 33	Стажування	15	Залік	8
	Атестація (Комплексний екзамен (Конституційне право, Цивільне право, Трудове право); Комплексний екзамен (Кримінальне право, Кримінальний процес, Криміналістика))		Екзамен	8
Загальний обсяг обов'язкових компонент: 180 кредитів ЄКТС				
2. ВИБІРКОВІ КОМПОНЕНТИ*				
НАВЧАЛЬНІ ДИСЦИПЛІНИ НА ВИБІР ЗДОБУВАЧА ВИЩОЇ ОСВІТИ				
ВК 1	Навчальна дисципліна за вибором 1	11	Залік	1-7
ВК 2	Навчальна дисципліна за вибором 2	11	Залік	1-7
ВК 3	Навчальна дисципліна за вибором 3	11	Залік	1-7
ВК 4	Навчальна дисципліна за вибором 4	2	Залік	2
ВК 5	Навчальна дисципліна за вибором 5	3	Залік	2
ВК 6	Навчальна дисципліна за вибором 6	2	Залік	2
ВК 7	Навчальна дисципліна за вибором 7	3	Залік	3
ВК 8	Навчальна дисципліна за вибором 8	3	Залік	4
ВК 9	Навчальна дисципліна за вибором 9	3	Залік	6

ВК 10	Навчальна дисципліна за вибором 10	3	Залік	7
ВК 11	Навчальна дисципліна за вибором 11	3	Залік	8
ВК 12	Навчальна дисципліна за вибором 12	3	Залік	8
ВК 13	Навчальна дисципліна за вибором 13	2	Залік	8
Загальний обсяг вибіркових компонент: 60 кредитів ЄКТС				
ЗАГАЛЬНИЙ ОБСЯГ ОСВІТНЬО-ПРОФЕСІЙНОЇ ПРОГРАМИ - 240 кредитів ЄКТС				

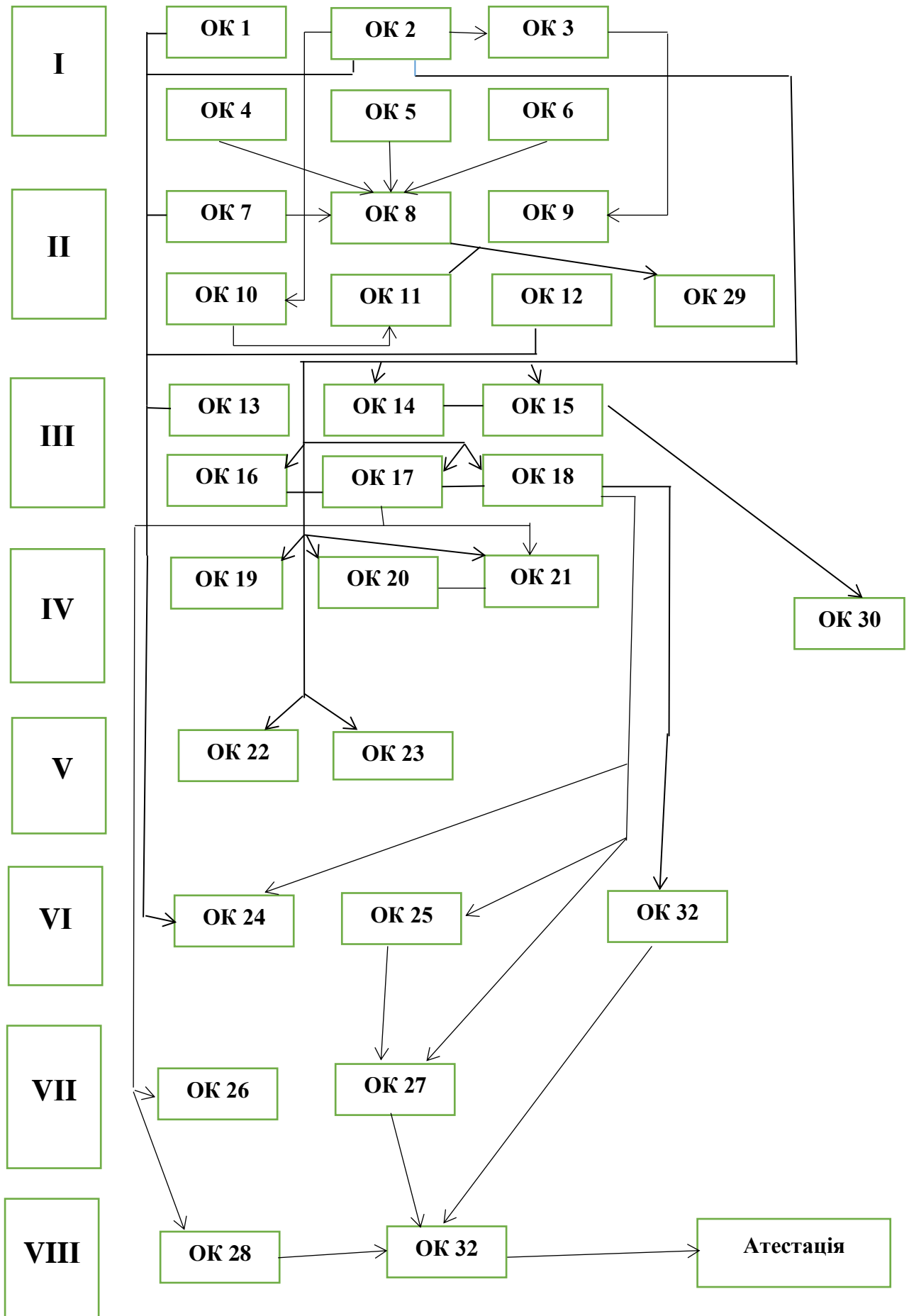
* Назви вибіркових компонентів за освітньою програмою викладені в каталозі вибіркових освітніх компонентів на офіційному вебсайті ЛьвДУВС (<https://www.lvduvs.edu.ua/uk/education/kataloh-vybirkovykh-osvitnikh-komponentiv.html>), з яких здобувач вищої освіти має обрати 13 на 60 кредитів ЄКТС. Для формування власної індивідуальної освітньої траєкторії здобувачі вищої освіти можуть обрати інші вибіркові дисципліни з переліків вибіркових освітніх компонентів, які пропонуються до інших освітніх програм, які реалізуються в університеті, та розміщені за посиланням <https://www.lvduvs.edu.ua/uk/education/kataloh-vybirkovykh-osvitnikh-komponentiv.html>

Анотації навчальних дисциплін, які пропонуються до вибору можна ознайомитися за посиланням <https://www.lvduvs.edu.ua/uk/education/kataloh-vybirkovykh-osvitnikh-komponentiv.html>

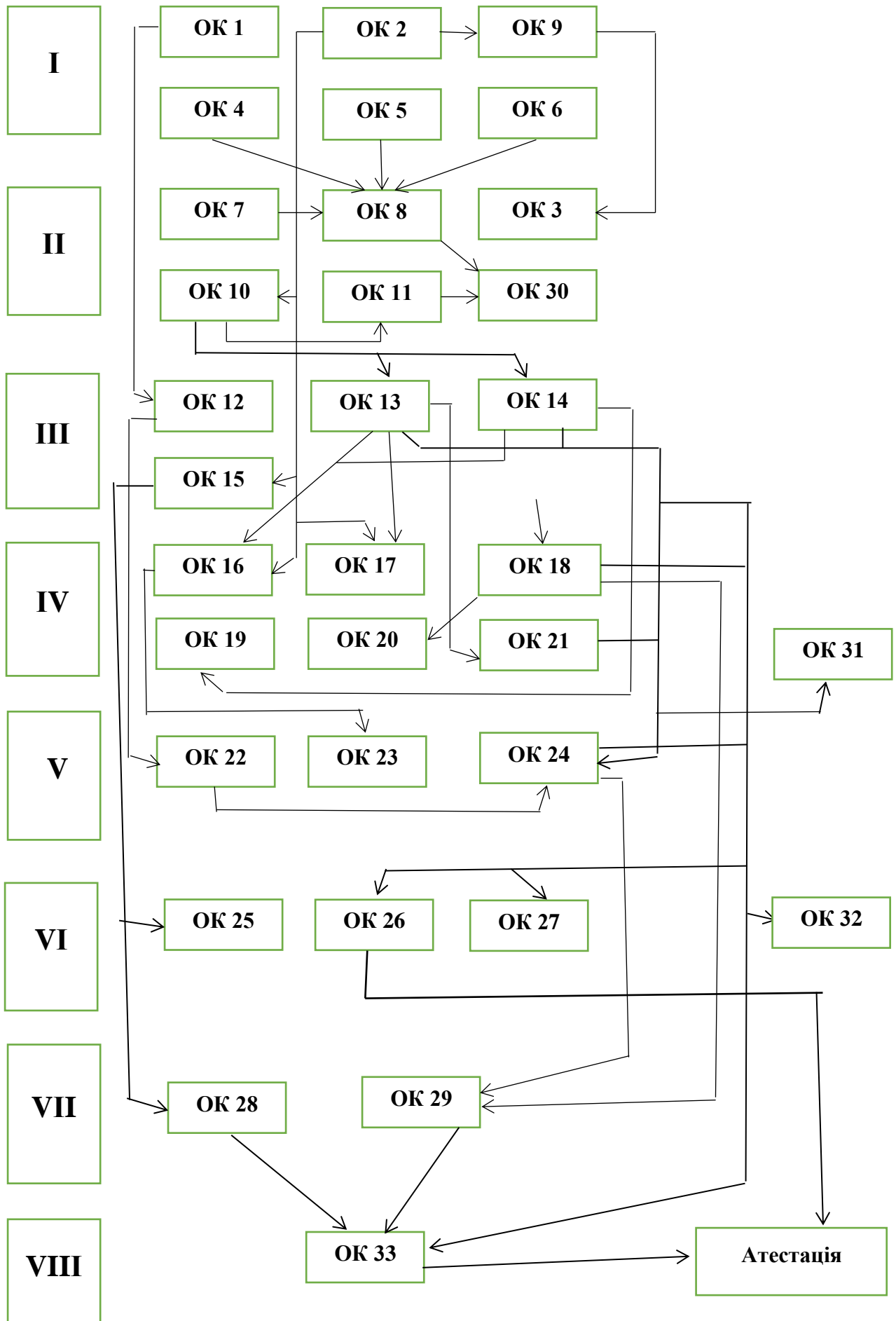
Структурно-логічна схема ОПШ для ЗВО 2025 року набору



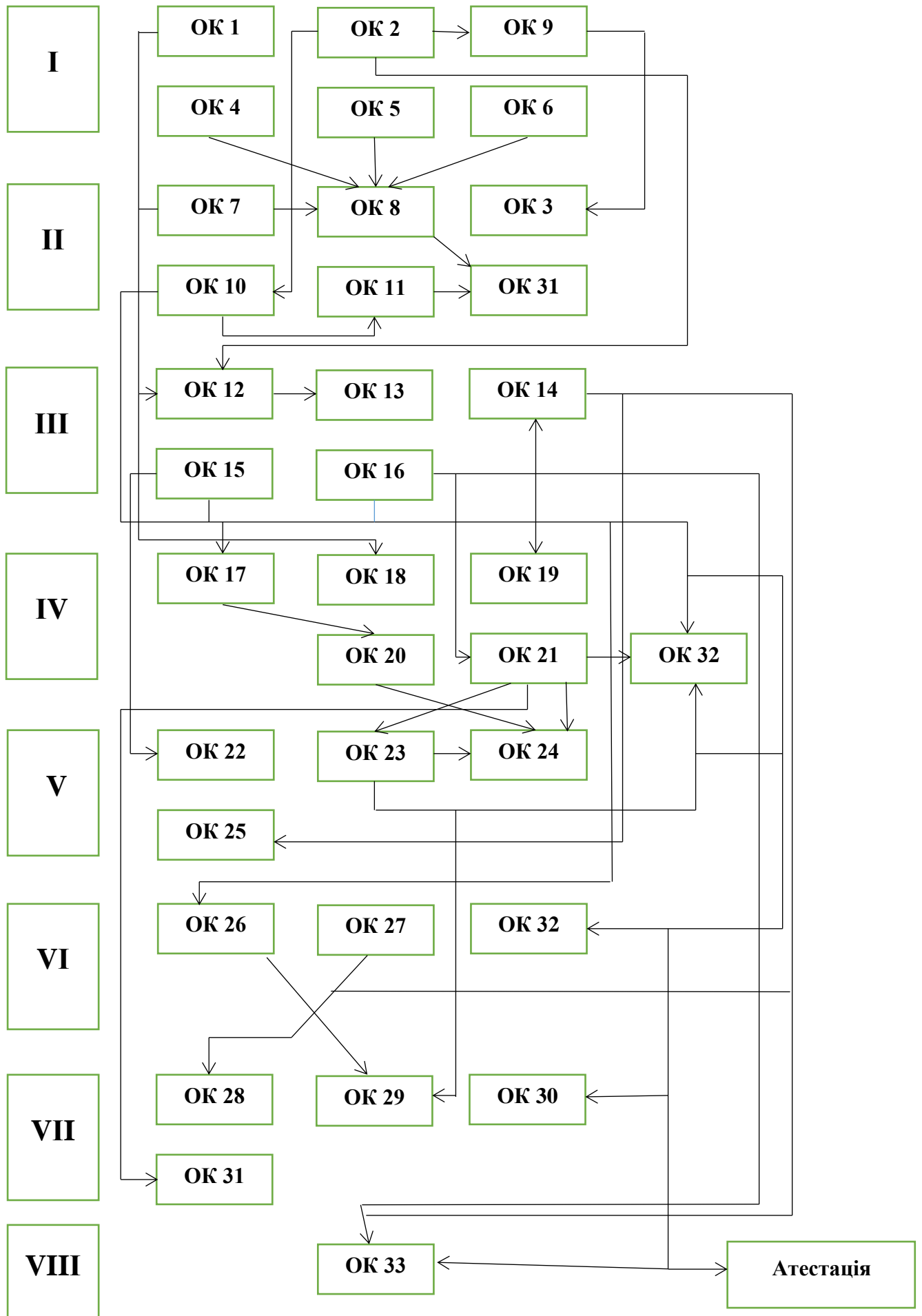
Структурно-логічна схема ОПІ для ЗВО 2024 року набору



Структурно-логічна схема ОПШ для ЗВО 2023 року набору



Структурно-логічна схема ОПІ для ЗВО 2022 року набору



3. АТЕСТАЦІЯ ЗДОБУВАЧІВ ВИЩОЇ ОСВІТИ

Форми атестації здобувачів вищої освіти	Атестація здобувачів освітнього ступеня «бакалавр» здійснюється у формі комплексних атестаційних екзаменів з таких навчальних дисциплін: - «Конституційне право», «Цивільне право», «Трудове право та право соціального забезпечення»; - «Кримінальне право», «Кримінальний процес», «Криміналістика».
Вимоги до атестаційного екзамену (екзаменів)	Атестаційні екзамени мають передбачати оцінювання досягнення результатів навчання, визначених Стандартом вищої освіти першого (бакалаврського) рівня вищої освіти галузі знань 08 Право, спеціальності 081 Право та цією освітньою (професійною) програмою. ЛьвДУВС на підставі рішення екзаменаційної комісії присуджує особі, яка успішно виконала освітньо-професійну програму «Право (поліцейські)» на першому (бакалаврському) рівні вищої освіти, ступінь вищої освіти «бакалавр», присвоює освітню кваліфікацію «бакалавр права» та професійну кваліфікацію «Слідчий (поліція)». У ЛьвДУВС за цим рівнем вищої освіти видається диплом державного зразка.

4. ВИМОГИ ДО НАЯВНОСТІ СИСТЕМИ ВНУТРІШНЬОГО ЗАБЕЗПЕЧЕННЯ ЯКОСТІ ВИЩОЇ ОСВІТИ

Метою системи внутрішнього забезпечення якості освітньої діяльності та вищої освіти у ЛьвДУВС є досягнення позитивної динаміки якості підготовки здобувачів вищої освіти шляхом забезпечення відповідності освітньої діяльності вимогам стандартів вищої освіти та/або договорам про надання освітніх послуг.

Завданнями системи внутрішнього забезпечення якості освітньої діяльності та вищої освіти є:

- формування, оновлення і вдосконалення нормативної та методичної бази забезпечення якості освітньої діяльності та вищої освіти в Університеті;
- моніторинг змісту та якості вищої освіти;
- контроль за дотриманням якості освітньої діяльності;
- моніторинг якості технологій навчання, ресурсного потенціалу Університету та управління відповідними ресурсами і процесами;
- моніторинг стану освітнього середовища Університету;
- формування і вдосконалення механізмів прозорості освітньої діяльності та оприлюднення інформації щодо її результатів;
- розробка та удосконалення процедур забезпечення якості освітніх програм, що реалізуються;
- розробка рекомендацій щодо підвищення якості освітньої діяльності та якості вищої освіти, їх впровадження тощо.

Система забезпечення якості вищої освіти у ЛьвДУВС ґрунтується на таких засадах:

- усвідомлення усіма учасниками освітнього процесу відповідальності за якість вищої освіти;
- прийняття, на основі аналізу повної та об'єктивної інформації, обґрунтованих управлінських рішень;
- делегування керівникам на всіх рівнях управління університетом відповідних функцій і повноважень із забезпечення якості освітньої діяльності та вищої освіти, а також відповідальності за роботу системи;
- встановлення зворотного зв'язку у ЛьвДУВС з учасниками освітнього процесу та стейкхолдерами;
- системне навчання учасників освітнього процесу;
- максимальне урахування вимог до якості вищої освіти всіх зацікавлених сторін.

Змістова складова внутрішньої системи забезпечення якості освіти включає:

- політику забезпечення якості освітньої діяльності та якості вищої освіти;
- розроблення, затвердження і моніторинг освітніх програм;
- забезпечення якості освітньої діяльності на етапах: доступу до освіти, навчання за освітньою програмою та атестації здобувачів вищої освіти;
- кадрове забезпечення освітньої діяльності;
- ресурсне забезпечення освітньої діяльності;
- інформаційне забезпечення управління освітньою діяльністю;
- забезпечення академічної доброчесності.

Характеристика змістовних складових внутрішньої системи забезпечення якості освіти у ЛьвДУВС визначається окремим Положенням.

5. ПЕРЕЛІК НОРМАТИВНИХ ДОКУМЕНТІВ, НА ЯКИХ БАЗУЄТЬСЯ ОСВІТНЬО-ПРОФЕСІЙНА ПРОГРАМА

Нормативно-правові акти:

1. Про освіту: Закон України від 05.09.2017 № 2145-VIII. Офіційний веб-сайт Верховної Ради України. URL: <http://zakon.rada.gov.ua>
2. Про вищу освіту: Закон України від 01.07.2014 № 556-VII. Офіційний веб-сайт Верховної Ради України. URL: <http://zakon.rada.gov.ua>
3. Про Національну поліцію: Закон України від 02.07.2015 № 580-VIII. Офіційний веб-сайт Верховної Ради України. URL: <http://zakon.rada.gov.ua>
4. Про затвердження Ліцензійних умов провадження освітньої діяльності: постанова Кабінету Міністрів України від 30.12.2015 № 1187. Офіційний веб-сайт Верховної Ради України. URL: <http://zakon.rada.gov.ua>
5. Про затвердження Положення про акредитацію вищих навчальних закладів і спеціальностей у вищих навчальних закладах та вищих професійних училищах:

постанова Кабінету Міністрів України від 09.08.2001 № 978. Офіційний веб-сайт Верховної Ради України. URL: <http://zakon.rada.gov.ua>

6. Про затвердження переліку галузей знань і спеціальностей, за якими здійснюється підготовка здобувачів вищої освіти: постанова Кабінету Міністрів України від 29.04.2015 № 266. Офіційний веб-сайт Верховної Ради України. URL: <http://zakon.rada.gov.ua>

7. Стандарт вищої освіти першого (бакалаврського) рівня вищої освіти галузі знань 08 Право, спеціальності 081 Право, затверджений наказом Міністерства освіти та науки України від 20.07.2022 №644 (зі змінами) URL: <https://mon.gov.ua/static-objects/mon/sites/1/vishcha-osvita/zatverdzeni%20standarty/2022/07/21/081-pravo-bakalavr-zi.zminamy-644-20.03.2023.pdf>

8. Про затвердження Національної рамки кваліфікацій: постанова Кабінету Міністрів України від 23.11.2011 № 1341. Офіційний веб-сайт Верховної Ради України. URL: <http://zakon.rada.gov.ua>

9. Національний класифікатор України. Класифікатор професій ДК 003:2010: Наказ Держспоживстандарту України 28.07.2010 № 327 (зі змінами). Офіційний веб-сайт Верховної Ради України. URL: <http://zakon.rada.gov.ua>

10. Про затвердження Положення про акредитацію освітніх програм, за якими здійснюється підготовка здобувачів вищої освіти: наказ Міністерства освіти і науки України від 15.05.2024 № 686, зареєстрований в Міністерстві юстиції України 04 липня 2024 р. за № 1013/42358. URL: <http://zakon.rada.gov.ua>

11. Про особливості запровадження переліку галузей знань і спеціальностей, за якими здійснюється підготовка здобувачів вищої освіти, затвердженого постановою Кабінету Міністрів України від 29.04.2015 № 266: наказ Міністерства освіти і науки України від 06.11.2015 № 1151, зареєстрований в Міністерстві юстиції України 25.11.2015 за № 1460/27905. Офіційний веб-сайт Верховної Ради України. URL: <http://zakon.rada.gov.ua>

Нормативні документи ЛьвДУВС:

1. Положення про розроблення та перегляд освітньої програми у Львівському державному університеті внутрішніх справ, затверджене Вченою радою ЛьвДУВС від 30.10.2024 (протокол № 7), введене в дію наказом ЛьвДУВС від 31.10.2024 № 402. URL: <https://www.lvduvs.edu.ua/uk/lvsuia/legal-framework/provisions-orders.html>

2. Положення про гарантії освітньої програми у ЛьвДУВС, затверджене Вченою радою ЛьвДУВС 30.08.2021 (протокол № 1), введене в дію наказом ЛьвДУВС від 31.08.2021 № 261. URL: <https://www.lvduvs.edu.ua/uk/lvsuia/legal-framework/provisions-orders.html>

3. Положення про організацію освітнього процесу у ЛьвДУВС, затверджене Вченою радою ЛьвДУВС 15.08.2024 (протокол № 3), введене в дію наказом ЛьвДУВС від 19.08.2024 № 276. URL: <https://www.lvduvs.edu.ua/uk/lvsuia/legal-framework/provisions-orders.html>

4. Положення про порядок розробки, оформлення та затвердження навчально-методичного забезпечення освітнього процесу за освітньою програмою у ЛьвДУВС, затверджене Вченою радою ЛьвДУВС 26.10.2022 (протокол № 4), введене в дію наказом ЛьвДУВС від 31.10.2022 № 225. URL: <https://www.lvduvs.edu.ua/uk/lvsuia/legal-framework/provisions-orders.html>

5. Положення про систему внутрішнього забезпечення якості освітньої діяльності та вищої освіти у ЛьвДУВС, затверджене Вченою радою ЛьвДУВС 29.08.2018 (протокол № 1), введене в дію наказом ЛьвДУВС від 03.09.2018 № 209. URL: <https://www.lvduvs.edu.ua/uk/lvsuia/legal-framework/provisions-orders.html>

6. Положення про організацію та проведення опитування стейкхолдерів у ЛьвДУВС, затверджене Вченою радою ЛьвДУВС 28.12.2022 (протокол № 6), введене в дію наказом ЛьвДУВС від 03.01.2023 № 3. URL: <https://www.lvduvs.edu.ua/uk/lvsuia/legal-framework/provisions-orders.html>

7. Положення про веб-сайт ЛьвДУВС, затверджене Вченою радою ЛьвДУВС 25.01.2023 (протокол № 7), введене в дію наказом ЛьвДУВС від 30.01.2023 № 17. URL: <https://www.lvduvs.edu.ua/uk/lvsuia/legal-framework/provisions-orders.html>

8. Положення про забезпечення академічної доброчесності у Львівському державному університеті внутрішніх справ, затверджене Вченою радою ЛьвДУВС від 27.07.2022 (протокол № 1), введене в дію наказом ЛьвДУВС від 29.07.2022 № 131. URL: <https://www.lvduvs.edu.ua/uk/lvsuia/legal-framework/provisions-orders.html>

9. Положення про антиплагіатну систему у ЛьвДУВС, затверджене наказом ЛьвДУВС від 02.06.2020 № 126. URL: <https://www.lvduvs.edu.ua/uk/lvsuia/legal-framework/provisions-orders.html>

10. Положення про організацію академічної мобільності учасників освітнього процесу у ЛьвДУВС затверджене Вченою радою ЛьвДУВС 26.10.2022 (протокол № 4), введене в дію наказом ЛьвДУВС від 30.10.2022 № 225. URL: <https://www.lvduvs.edu.ua/uk/lvsuia/legal-framework/provisions-orders.html>

11. Положення про порядок визнання у ЛьвДУВС результатів навчання, отриманих у неформальній та/або інформальній освіті, затверджене Вченою радою ЛьвДУВС 27.11.2024 (протокол № 9), введене в дію наказом ЛьвДУВС від 02.12.2024 № 464. URL: <https://www.lvduvs.edu.ua/uk/lvsuia/legal-framework/provisions-orders.html>

12. Положення про порядок підготовки і захисту курсової роботи, затверджене Вченою радою ЛьвДУВС 26.01.2022 (протокол № 6), введене в дію наказом ЛьвДУВС від 27.01.2022 № 9. URL: <https://www.lvduvs.edu.ua/uk/lvsuia/legal-framework/provisions-orders.html>

13. Положення про використання технологій дистанційного навчання в освітньому процесі ЛьвДУВС, затверджене Вченою радою ЛьвДУВС 25.03.2020 (протокол № 8), введене в дію наказом ЛьвДУВС від 26.03.2020 № 77. URL: <https://www.lvduvs.edu.ua/uk/lvsuia/legal-framework/provisions-orders.html>

14. Положення про атестацію здобувачів вищої освіти у ЛьвДУВС, затверджене Вченою радою ЛьвДУВС 27.12.2023 (протокол № 7), введене в дію

наказом ЛьвДУВС від 27.12.2023 № 485. URL: <https://www.lvduvs.edu.ua/uk/lvsuia/legal-framework/provisions-orders.html>

15. Положення про використання поліцейського квесту в освітньому процесі Львівського державного університету внутрішніх справ, затверджене Вченою радою ЛьвДУВС 29.11.2023 (протокол № 5), введене в дію наказом ЛьвДУВС від 01.12.2023 № 442. URL: <https://www.lvduvs.edu.ua/uk/lvsuia/legal-framework/provisions-orders.html>

16. Положення про порядок виготовлення, оформлення і видачу документів про вищу освіту, додатка до них та академічної довідки у Львівському державному університеті внутрішніх справ, затверджене Вченою радою ЛьвДУВС 25.10.2023 (протокол № 4), введене в дію наказом ЛьвДУВС від 30.10.2023 № 396. URL: <https://www.lvduvs.edu.ua/uk/lvsuia/legal-framework/provisions-orders.html>

**Гарант освітньо-професійної програми
кандидат юридичних наук, професор**

Руслан ШЕХАВЦОВ

Матриця відповідності визначених ОПШ компетентностей дескрипторам НРК

Класифікація компетентностей за НРК	Знання		Уміння		Комунікація		Відповідальність та автономія					
	Зн1	Зн2	Ум1	Ум2	К1	К2	К3	АВ1				
	Концептуальні наукові та практичні знання	Критичне осмислення основних теорій, принципів, методів і понять у навчанні та професійній діяльності, зокрема на межі предметних галузей	Поглиблені когнітивні та практичні уміння/навички, майстерність та інноваційність на рівні, необхідному для розв'язання складних і спеціалізованих задач у сфері професійної діяльності або навчання		Донесення до фахівців і нефахівців інформації, ідей, проблем, власного досвіду та аргументації	Збір, інтерпретація та застосування даних	Спілкування з професійних питань, у тому числі іноземною мовою, усно та письмово	Управління складною технічною або професійною діяльністю чи проектами	Спроможність нести відповідальність за вироблення та ухвалення рішень у непередбачуваних робочих та/або навчальних контекстах	Формування суджень, що враховують соціальні, наукові та етичні аспекти	Організація та керівництво професійним розвитком осіб та груп	Здатність продовжувати навчання зі значним ступенем автономії
Загальні компетентності												
ЗК1		Зн2		Ум1		К2						
ЗК2				Ум1								АВ2
ЗК3				Ум1		К1						АВ1
ЗК4		Зн1										
ЗК5				Ум1		К3						
ЗК6				Ум1		К2						АВ5
ЗК7		Зн2		Ум1								АВ5
ЗК8		Зн2				К1						
ЗК9				Ум1		К3						АВ4
ЗК10						К1						АВ1
ЗК11						К1						АВ3
ЗК12		Зн2				К2						АВ4
ЗК13				Ум1		К2						АВ3
ЗК14		Зн1				К1						АВ3
ЗК15				Ум1								АВ3
ЗК16		Зн1		Ум1								АВ3
Спеціальні (фахові) компетентності												
СК1		Зн1				К1						
СК2		Зн2										АВ5
СК3		Зн2		Ум1								АВ3
СК4		Зн1				К2						

CK5	3H1		K2	AB5
CK6	3H1		K3	AB5
CK7	3H1	Y _{M1}	K1	AB5
CK8	3H2	Y _{M1}	K1	AB5
CK9	3H1		K2	AB4
CK10	3H1			AB1
CK11	3H1	Y _{M1}	K2	
CK12		Y _{M1}	K1	
CK13	3H2	Y _{M1}	K1	AB2
CK14	3H1	Y _{M1}	K2	AB3
CK15	3H2	Y _{M1}		AB5
CK16		Y _{M1}	K2	AB2
CK17	3H1	Y _{M1}	K2	AB2
CK18	3H1	Y _{M1}	K2	AB2
CK19	3H1	Y _{M1}	K2	AB2
CK20	3H1	Y _{M1}	K2	AB1
CK21	3H2	Y _{M1}	K2	AB2

**Матриця забезпечення програмних компетентностей відповідними компонентами освітньо-професійної програми
(застосовується для здобувачів вищої освіти 2025 року набору)**

Компоненти освітньої програми	Програмні компетентності																																						
	Загальні компетентності (ЗК)																Фахові (спеціальні) компетентності (СК)																						
	ЗК.1	ЗК.2	ЗК.3	ЗК.4	ЗК.5	ЗК.6	ЗК.7	ЗК.8	ЗК.9	ЗК.10	ЗК.11	ЗК.12	ЗК.13	ЗК.14	ЗК.15	ЗК.16	СК.1	СК.2	СК.3	СК.4	СК.5	СК.6	СК.7	СК.8	СК.9	СК.10	СК.11	СК.12	СК.13	СК.14	СК.15	СК.16	СК.17	СК.18	СК.19	СК.20	СК.21		
ОК.01	+		+							+		+				+		+					+				+	+											
ОК.02	+		+									+						+						+			+	+											
ОК.03		+	+			+	+		+	+	+	+		+				+					+			+												+	
ОК.04	+		+	+			+																							+	+								
ОК.05	+		+		+																																		
ОК.06		+	+				+		+														+			+												+	
ОК.07		+	+						+				+																									+	
ОК.08	+	+	+				+	+	+	+	+	+	+		+	+	+												+										
ОК.09	+	+				+	+																		+	+													
ОК.10	+		+				+	+									+							+			+	+	+										
ОК.11	+	+	+	+																								+		+	+								
ОК.12	+	+	+				+				+	+	+	+			+	+					+	+			+	+											
ОК.13		+	+				+										+						+																
ОК.14		+	+				+			+	+						+		+				+	+			+	+	+	+		+							
ОК.15	+	+	+				+	+	+	+							+		+							+	+		+					+					

Матриця забезпечення програмних результатів навчання (ПРН) відповідними компонентами освітньо-професійної програми (застосовується для здобувачів вищої освіти 2025 року набору)

	ПРН.1	ПРН.2	ПРН.3	ПРН.4	ПРН.5	ПРН.6	ПРН.7	ПРН.8	ПРН.9	ПРН.10	ПРН.11	ПРН.12	ПРН.13	ПРН.14	ПРН.15	ПРН.16	ПРН.17	ПРН.18	ПРН.19	ПРН.20	ПРН.21	ПРН.22	ПРН.23	ПРН.24	ПРН.25	ПРН.26	ПРН.27	
ОК.01			+			+	+						+					+	+									
ОК.02			+			+							+						+									
ОК.03			+						+				+		+	+	+	+										+
ОК.04			+							+	+	+																
ОК.05										+	+	+																
ОК.06																	+											+
ОК.07																	+											+
ОК.08			+														+	+										
ОК.09			+											+	+	+												
ОК.10	+		+		+	+					+	+							+	+								
ОК.11			+							+		+				+												
ОК.12		+	+		+	+													+	+	+							
ОК.13			+						+								+	+										
ОК.14	+		+		+	+							+	+	+				+	+	+							
ОК.15	+		+		+				+			+					+		+				+					
ОК.16	+		+		+	+							+						+	+	+		+					
ОК.17	+		+		+	+			+				+						+	+	+		+	+				
ОК.18	+		+		+	+	+						+						+	+	+		+	+				
ОК.19	+	+	+		+	+	+	+					+			+			+	+	+	+	+	+		+		
ОК.20		+	+	+	+	+		+					+						+	+	+		+					
ОК.21		+	+	+	+	+		+					+						+	+	+		+					
ОК.22	+		+		+	+			+				+		+	+	+			+	+		+	+		+		+
ОК.23	+		+		+	+							+						+	+	+	+	+					
ОК.24	+		+		+	+							+						+	+	+	+	+					
ОК.25	+		+		+	+			+				+					+	+	+	+	+				+		

**Матриця забезпечення програмних компетентностей відповідними компонентами освітньо-професійної програми
(застосовується для здобувачів вищої освіти 2024 року набору)**

Компоненти освітньої програми	Програмні компетентності																																					
	Загальні компетентності (ЗК)																Фахові (спеціальні) компетентності (СК)																					
	ЗК.1	ЗК.2	ЗК.3	ЗК.4	ЗК.5	ЗК.6	ЗК.7	ЗК.8	ЗК.9	ЗК.10	ЗК.11	ЗК.12	ЗК.13	ЗК.14	ЗК.15	ЗК.16	СК.1	СК.2	СК.3	СК.4	СК.5	СК.6	СК.7	СК.8	СК.9	СК.10	СК.11	СК.12	СК.13	СК.14	СК.15	СК.16	СК.17	СК.18	СК.19	СК.20	СК.21	
OK.01	+	+	+				+	+		+	+	+	+		+	+		+										+	+	+								
OK.02	+		+							+	+	+	+			+		+					+	+				+	+									
OK.03	+		+									+					+						+				+	+										
OK.04	+	+				+	+																		+	+				+								
OK.05	+	+	+	+		+	+																			+				+								
OK.06	+		+		+																																	
OK.07	+		+				+	+									+							+			+	+	+					+				
OK.08	+	+	+	+																								+			+							
OK.09	+		+									+						+					+	+				+	+									
OK.10	+	+	+				+			+	+	+	+	+			+	+	+				+	+				+	+									
OK.11		+	+				+		+								+						+					+	+									
OK.12	+		+							+	+	+	+					+	+							+		+	+					+				
OK.13	+	+	+				+	+	+	+							+		+							+	+		+				+	+				
OK.14		+	+				+			+	+						+		+				+	+			+	+	+	+			+					
OK.15		+	+				+			+			+				+		+				+	+			+	+	+	+			+					

Матриця забезпечення програмних результатів навчання (ПРН) відповідними компонентами освітньо-професійної програми (застосовується для здобувачів вищої освіти 2024 року набору)

	ПРН.1	ПРН.2	ПРН.3	ПРН.4	ПРН.5	ПРН.6	ПРН.7	ПРН.8	ПРН.9	ПРН.10	ПРН.11	ПРН.12	ПРН.13	ПРН.14	ПРН.15	ПРН.16	ПРН.17	ПРН.18	ПРН.19	ПРН.20	ПРН.21	ПРН.22	ПРН.23	ПРН.24	ПРН.25	ПРН.26	ПРН.27	
OK.01	+		+		+	+						+					+	+										
OK.02			+			+	+						+					+	+	+								
OK.03			+			+							+						+									
OK.04			+											+	+	+												
OK.05			+							+	+	+				+												
OK.06										+		+																
OK.07	+		+		+	+					+	+							+	+								
OK.08			+							+		+				+												
OK.09			+			+							+						+									
OK.10		+	+		+	+												+	+	+								
OK.11			+						+								+	+										
OK.12	+		+				+		+					+					+					+				
OK.13	+		+		+				+			+					+		+				+	+				
OK.14	+		+		+	+							+	+	+			+	+	+	+	+						
OK.15	+		+		+	+							+					+	+	+	+	+						
OK.16	+		+		+	+			+				+					+	+	+		+						+
OK.17	+		+		+	+	+						+					+	+	+		+	+					
OK.18	+	+	+		+	+	+	+					+			+		+	+	+	+	+	+					
OK.19		+	+	+	+	+		+					+					+	+	+	+	+						
OK.20		+	+	+	+	+		+					+					+	+	+	+	+						
OK.21	+		+		+	+			+				+		+	+	+			+	+	+	+	+	+	+	+	+
OK.22	+		+		+	+							+					+	+	+	+	+	+					
OK.23	+		+		+	+							+					+	+	+	+	+	+					
OK.24	+		+		+	+			+				+				+	+	+	+	+	+		+		+		
OK.25		+	+	+	+	+		+					+					+	+	+	+	+	+					
OK.26	+		+			+							+	+	+			+	+	+	+	+						
OK.27	+	+	+		+	+	+	+	+				+			+	+	+		+	+					+	+	

Матриця забезпечення програмних результатів навчання (ПРН) відповідними компонентами освітньо-професійної програми (застосовується для здобувачів вищої освіти 2023 року набору)

Компоненти освітньої програми	Програмні результати навчання																										
	ПРН.1	ПРН.2	ПРН.3	ПРН.4	ПРН.5	ПРН.6	ПРН.7	ПРН.8	ПРН.9	ПРН.10	ПРН.11	ПРН.12	ПРН.13	ПРН.14	ПРН.15	ПРН.16	ПРН.17	ПРН.18	ПРН.19	ПРН.20	ПРН.21	ПРН.22	ПРН.23	ПРН.24	ПРН.25	ПРН.26	ПРН.27
ОК.01	+		+		+	+						+					+	+									
ОК.02			+		+	+	+					+						+	+	+							
ОК.03			+			+							+						+								
ОК.04			+											+	+	+											
ОК.05			+							+	+	+				+											
ОК.06										+		+															
ОК.07	+		+		+	+					+	+								+	+						
ОК.08			+							+		+				+											
ОК.09			+			+							+						+								
ОК.10		+	+		+	+													+	+	+						
ОК.11			+						+								+	+									
ОК.12	+		+					+	+					+					+	+				+			
ОК.13	+		+		+	+			+				+						+	+	+		+				
ОК.14	+		+		+	+							+						+	+	+		+	+			
ОК.15	+		+		+	+	+						+						+	+	+		+	+			
ОК.16		+	+	+				+					+						+	+	+						
ОК.17	+		+		+	+			+				+						+	+	+	+	+				
ОК.18	+	+	+		+	+	+	+					+			+			+	+	+	+	+			+	
ОК.19	+		+		+	+							+						+	+	+	+	+				
ОК.20	+		+		+	+			+				+				+	+	+	+	+	+		+		+	
ОК.21	+		+		+	+							+					+	+	+	+	+	+				
ОК.22	+		+		+				+			+					+		+					+			
ОК.23		+	+	+	+	+		+					+					+	+	+		+					
ОК.24	+		+		+	+			+				+		+	+	+			+	+		+	+		+	
ОК.25	+		+			+							+	+	+				+	+	+			+			
ОК.26	+		+		+	+							+	+	+				+	+	+						

**Матриця забезпечення програмних компетентностей відповідними компонентами освітньо-професійної програми
(застосовується для здобувачів вищої освіти 2022 року набору)**

Компоненти освітньої програми	Програмні компетентності																																					
	Загальні компетентності (ЗК)																Фахові (спеціальні) компетентності (СК)																					
	ЗК.1	ЗК.2	ЗК.3	ЗК.4	ЗК.5	ЗК.6	ЗК.7	ЗК.8	ЗК.9	ЗК.10	ЗК.11	ЗК.12	ЗК.13	ЗК.14	ЗК.15	ЗК.16	СК.1	СК.2	СК.3	СК.4	СК.5	СК.6	СК.7	СК.8	СК.9	СК.10	СК.11	СК.12	СК.13	СК.14	СК.15	СК.16	СК.17	СК.18	СК.19	СК.20	СК.21	
ОК.01	+	+	+				+	+		+	+	+	+			+		+										+	+	+								
ОК.02	+		+								+	+	+	+			+		+				+	+				+	+									
ОК.03	+		+									+						+						+			+	+										
ОК.04	+	+				+	+																		+	+					+							
ОК.05	+	+	+	+		+	+																			+					+	+						
ОК.06	+		+		+																																	
ОК.07	+		+				+	+									+							+			+	+	+			+	+					
ОК.08	+	+	+	+																								+			+	+						
ОК.09	+		+									+						+						+				+	+									
ОК.10	+	+	+				+			+	+	+	+	+			+	+	+	+			+	+				+	+									
ОК.11		+	+				+		+								+						+					+	+									
ОК.12	+		+				+	+		+	+	+	+	+			+	+	+					+				+	+									
ОК.13	+		+							+	+	+	+					+								+		+	+					+				
ОК.14		+	+				+			+				+				+					+	+			+	+	+	+		+	+					
ОК.15		+	+				+			+								+					+	+			+	+	+	+		+	+					
ОК.16		+	+				+			+				+				+					+	+			+	+	+	+		+	+					

**Матриця забезпечення програмних результатів навчання (ПРН) відповідними компонентами освітньо-професійної
(застосовується для здобувачів вищої освіти 2022 року набору)**

Компоненти освітньої програми	Програмні результати навчання																										
	ПРН.1	ПРН.2	ПРН.3	ПРН.4	ПРН.5	ПРН.6	ПРН.7	ПРН.8	ПРН.9	ПРН.10	ПРН.11	ПРН.12	ПРН.13	ПРН.14	ПРН.15	ПРН.16	ПРН.17	ПРН.18	ПРН.19	ПРН.20	ПРН.21	ПРН.22	ПРН.23	ПРН.24	ПРН.25	ПРН.26	ПРН.27
ОК.01	+		+		+	+						+					+	+									
ОК.02			+		+	+	+						+					+	+	+							
ОК.03			+			+							+						+								
ОК.04			+											+	+	+											
ОК.05			+							+	+	+				+											
ОК.06										+		+															
ОК.07	+		+		+	+					+	+							+	+							
ОК.08			+							+		+				+											
ОК.09			+			+							+						+								
ОК.10		+	+		+	+												+	+	+							
ОК.11			+					+									+	+									
ОК.12			+			+												+	+								
ОК.13	+		+				+		+					+					+					+			
ОК.14	+		+		+	+			+				+					+	+	+		+					
ОК.15	+		+		+	+							+					+	+	+		+	+				
ОК.16	+		+		+	+	+						+					+	+	+		+	+				
ОК.17		+	+	+				+					+					+	+	+							
ОК.18	+		+		+				+			+					+		+				+	+			
ОК.19	+		+		+	+			+			+						+	+	+	+	+					
ОК.20		+	+	+	+	+							+					+	+	+		+					
ОК.21	+	+	+		+	+	+	+					+			+		+	+	+	+	+				+	
ОК.22	+		+		+	+							+					+	+	+	+	+					
ОК.23	+		+		+	+			+				+		+	+	+			+	+		+	+	+	+	
ОК.24	+		+		+	+			+				+				+	+	+	+	+	+		+		+	
ОК.25	+		+		+	+							+					+	+	+	+	+					
ОК.26	+		+		+	+							+	+	+			+	+	+			+				
ОК.27	+		+		+	+							+					+	+	+	+	+					
ОК.28			+		+	+		+					+					+	+	+	+	+					
ОК.29	+		+		+	+							+					+	+	+			+				
ОК.30	+	+	+		+	+	+	+	+				+			+	+	+		+	+		+	+	+	+	+

Професійні компетентності за професійним стандартом «Слідчий (поліція)»

Шифр професійної компетентності в освітній програмі	Шифр компетентності у професійному стандарті	Назва професійної компетентності
1	2	3
ПК 1	A 1	Здатність неухильно дотримуватися положень Конституції України, законів України та інших нормативно-правових актів, що регламентують діяльність поліції, та Присяги поліцейського, а також професійно виконувати свої службові обов'язки відповідно до вимог нормативно-правових актів, посадових (функціональних) обов'язків, наказів керівництва.
ПК 2	A 2	Здатність до професійної діяльності, а також відповідність загальним вимогам вступу на службу в поліцію.
ПК 3	A 3	Здатність застосовувати поліцейські заходи, прийоми тактики самозахисту та іншу тактику дій в ситуаціях, які виникають у процесі службової діяльності.
ПК 4	B 1	Здатність до здійснення першочергових заходів у невідкладних випадках до внесення відомостей до Єдиним реєстром досудових розслідувань.
ПК 5	B 2	Дотримуватись порядку роботи з речовими доказами, документами та тимчасово вилученим майном.
ПК 6	B 3	Здатність кваліфікувати кримінальні правопорушення.
ПК 7	B 4	Здатність працювати з Єдиним реєстром досудових розслідувань.
ПК 8	B 5	Здатність ефективно взаємодіяти з іншими підрозділами поліції, правоохоронними органами, органами державної влади, місцевого самоврядування, підприємствами, установами та організаціями.
ПК 9	B 1	Здатність проводити слідчі (розшукові) дії та негласні слідчі (розшукові) дії відповідно до кримінального процесуального законодавства.
ПК 10	B 2	Здатність володіння методиками розслідування кримінальних правопорушень та тактикою проведення окремих процесуальних дій (слідчих (розшукових) та негласних слідчих (розшукових) дій.
ПК 11	B 3	Здатність застосування заходів забезпечення кримінального провадження для швидкого, повного та неупередженого розслідування кримінального правопорушення.
ПК 12	B 4	Здатність застосовувати знання про методи збору, систематизації, узагальнення та аналізу інформації.
ПК 13	B 5	Здатність дотримуватись режиму секретності під час проведення досудового розслідування в кримінальному провадженні, яке містить відомості, що становлять державну таємницю.
ПК 14	B 6	Здатність працювати з Єдиним реєстром досудових розслідувань.
ПК 15	B 7	Здатність використовувати дані криміналістичних й інших обліків під час досудового розслідування відповідно до вимог кримінального процесуального законодавства.

ПК 16	В 8	Здатність взаємодіяти з іншими підрозділами поліції, правоохоронними органами, органами державної влади, місцевого самоврядування, підприємствами, установами та організаціями під час досудового розслідування.
ПК 17	В 9	Здійснення міжнародного співробітництва під час досудового розслідування.
ПК 18	Г 1	Здатність планувати, оцінювати та визначати обґрунтованість, належність, допустимість та достовірність зібраних доказів.
ПК 19	Г 2	Здатність приймати процесуальні рішення, у тому числі про застосування та скасування заходів безпеки.
ПК 20	Г 3	Здатність дотримуватися загальних засад кримінального провадження.
ПК 21	Г 4	Здатність використати всі передбачені законом можливості для забезпечення прав учасників кримінального провадження.
ПК 22	Д 1	Здатність складення, оформлення та узгодження процесуальних документів.
ПК 23	Д 2	Здатність реалізовувати / застосовувати заходи забезпечення кримінального провадження з метою швидкого, повного й неупередженого розслідування кримінального правопорушення.
ПК 24	Е 1	Здатність здійснювати управлінську діяльність під час проведення досудового розслідування.
ПК 25	Е 2	Здатність до збору, систематизації, узагальнення, аналізу та перевірки інформації.
ПК 26	Є 1	Здатність визначати відповідність власних професійних компетентностей вимогам законодавства.
ПК 27	Є 2	Здатність до підвищення власного професійного рівня.
ПК 28	Є 3	Здатність планувати та реалізовувати індивідуальний професійний розвиток і самоосвіту відповідно до актуальних потреб службової діяльності.
ПК 29	Ж 1	Здатність здійснення належного розгляду звернень громадян, адвокатських, депутатських запитів і звернень, документів прокурорського реагування, рішень судів та підготовка відповідних документів.
ПК 30	Ж 2	Здатність виконувати обов'язки у складі слідчо-оперативної групи.
ПК 31	Ж 3	Здатність брати участь відповідно до повноважень у забезпеченні та здійсненні заходів правового режиму воєнного або надзвичайного стану, зони надзвичайної екологічної ситуації в разі їх уведення на всій території України або в окремій місцевості, а також розслідувати воєнні злочини.
ПК 32	Ж 4	Здатність брати участь в освітньому процесі закладів вищої освіти зі специфічними умовами навчання, що належать до сфери управління Міністерства внутрішніх справ України.
ПК 33	Ц	Здатність використовувати комп'ютерне системне та прикладне програмне забезпечення, цифрове обладнання, мобільні застосунки, мережу «Інтернет» під час досудового розслідування.
ПК 34	Ц 1	Здатність добирати, опрацьовувати і зберігати цифрові дані (контент).
ПК 35	Ц 2	Здатність створювати і редагувати цифрові дані (контент).
ПК 36	Ц 3	Здатність обмінюватись цифровими даними (контентом).
ПК 37	Ц 4	Здатність захищати комп'ютери, мобільні пристрої, цифрові дані (контент).

**Матриця відповідності професійних компетентностей професійної кваліфікації «Слідчий (поліція)»
компетентностям освітньої програми**

Шифр професійної компетентності / Шифр компетентностей освітньої програми	ЗК.1	ЗК.2	ЗК.3	ЗК.4	ЗК.5	ЗК.6	ЗК.7	ЗК.8	ЗК.9	ЗК.10	ЗК.11	ЗК.12	ЗК.13	ЗК.14	ЗК.15	ЗК.16	СК.1	СК.2	СК.3	СК.4	СК.5	СК.6	СК.7	СК.8	СК.9	СК.10	СК.11	СК.12	СК.13	СК.14	СК.15	СК.16	СК.17	СК.18	СК.19	СК.20	СК.21	
А 1/ПК 1		+	+	+	+	+			+	+	+	+		+	+	+	+		+				+	+	+	+	+	+	+	+	+							
А 2/ПК 2		+	+	+	+	+			+	+							+						+		+	+												
А 3/ПК 3		+							+																													+
Б 1/ПК 4		+	+			+																		+			+											
Б 2/ПК 5		+	+			+																		+			+						+					
Б 3/ПК 6		+	+			+																		+			+											
Б 4/ПК 7		+	+			+																		+			+											
Б 5/ПК 8		+																						+			+											
В 1/ПК 9		+	+						+							+								+		+	+			+				+			+	
В 2/ПК 10		+	+						+							+								+		+	+			+				+			+	
В 3/ПК 11		+	+							+														+		+	+	+	+	+			+					
В 4/ПК 12	+	+				+																			+	+	+						+					
В 5/ПК 13		+																						+			+									+		
В 6/ПК 14		+	+			+																		+			+					+						
В 7/ПК 15	+	+				+																				+	+	+					+		+			
В 8/ПК 16		+																						+			+						+					
В 9/ПК 17		+			+																			+			+						+					
Г 1/ПК 18	+	+	+																					+	+	+	+	+	+	+							+	
Г 2/ПК 19	+	+	+																					+	+				+	+			+					
Г 3/ПК 20		+	+																					+														
Г 4/ПК 21		+	+																					+														
Д 1/ПК 22		+	+																					+								+						

