

**МІНІСТЕРСТВО ВНУТРІШНІХ СПРАВ УКРАЇНИ**  
**ЛЬВІВСЬКИЙ ДЕРЖАВНИЙ УНІВЕРСИТЕТ ВНУТРІШНІХ СПРАВ**

**ЗАТВЕРДЖЕНО**

Ухвалою Вченої ради ЛьвДУВС від  
23.12.2024 (протокол № 11)

Голова Вченої ради ЛьвДУВС, ректор  
Дмитро ШВЕЦЬ

---

**ОСВІТНЬО-ПРОФЕСІЙНА ПРОГРАМА**  
**«ФІНАНСОВА РОЗВІДКА»**  
**другого (магістерського) рівня**

**ГАЛУЗЬ ЗНАНЬ:** 07 Управління та адміністрування

**СПЕЦІАЛЬНІСТЬ:** 072 Фінанси, банківська справа,  
страхування та фондовий ринок

**СТУПІНЬ ВИЩОЇ ОСВІТИ:** магістр

**ВВЕДЕНО В ДІЮ**

наказом ЛьвДУВС від 24.12.2024 № 517

**Львів**  
**2024**

**ЛИСТ-ПОГОДЖЕННЯ**  
**освітньо-професійної програми**

Вчена рада навчально-наукового  
інституту управління,  
психології та безпеки  
протокол № 1 від 12.12.24 р.

**Голова вченої ради**

\_\_\_\_\_

**В'ячеслав БЛІХАР**

Відділ забезпечення якості освіти  
та методичної роботи

**Начальник**

\_\_\_\_.\_\_\_\_.2024

\_\_\_\_\_

**Юлія ЛОЗИНСЬКА**

Схвалено Науково-методичною радою  
Львівського державного університету внутрішніх справ,  
протокол від \_\_\_\_\_ № \_\_\_\_\_

**Перший проректор**

\_\_\_\_.\_\_\_\_.2024

\_\_\_\_\_

**Руслан СТРОЦЬКИЙ**

## ПРЕАМБУЛА

Освітньо-професійна програма «Фінансова розвідка» розроблена для підготовки здобувачів освітнього ступеня – магістр – за спеціальністю 072 «Фінанси, банківська справа, страхування та фондовий ринок».

Програма відповідає другому освітньо-професійному рівню вищої освіти та сьомому кваліфікаційному рівню за Національною рамкою кваліфікації.

### Розроблено гарантом та робочою групою у такому складі:

**гарант освітньої програми:**

*Мельник С.І.* – доктор економічних наук, професор

**склад робочої групи:**

*Горбан І.М.* – кандидат економічних наук, доцент

*Нагірна О.В.* – кандидат економічних наук, доцент

### **Зовнішні рецензенти:**

<b>Крупка М.І.</b>	доктор економічних наук, професор, завідувач кафедри фінансів, грошового обігу та кредиту Львівського національного університету імені Івана Франка;
<b>Швець Н.Р.</b>	доктор економічних наук, професор, завідувач кафедри фінансів Національного університету біоресурсів і природокористування України;
<b>Штангрет А.М.</b>	доктор економічних наук, професор, завідувач кафедри фінансово-економічної безпеки, обліку і оподаткування Української академії друкарства;
<b>Внукова Н.М.</b>	доктор економічних наук, професор, заслужений економіст України, професор кафедри міжнародної торгівлі, митної справи та фінансових технологій Харківського національного економічного університету імені Семена Кузнеця, лектор Академії фінансового моніторингу Держфінмоніторингу України

### **Рецензії-відгуки професійних стейкхолдерів**

<b>Василишин О.М.</b>	директор Львівської обласної дирекції АБ «Укргазбанк»;
<b>Барилюк В.Н.</b>	директор Львівського обласного центру зайнятості;
<b>Недзельська Г.В.</b>	начальник Головного управління Пенсійного фонду України у Львівській області;
<b>Чубаєвський В.І.</b>	доктор економічних наук, професор, Директор Департаменту виявлення, розшуку фінансових та інших активів Національного агентства України з питань виявлення, розшуку та управління активами, одержаними від корупційних та інших злочинів;
<b>Піхоцький В.Ф.</b>	доктор економічних наук, професор, Начальник територіального управління по Львівській, Волинській, Рівненській та Тернопільській областях (у м. Львів)
<b>Марчук Р.П.</b>	кандидат юридичних наук, доцент, Директор Державного закладу післядипломної освіти «Академія фінансового моніторингу»;
<b>Тимофійв О.С.</b>	Директор Департаменту роздрібного продажу АТ Ідея Банк

Освітньо-професійна програма запроваджена з 2018 р.

Освітньо-професійна програма акредитована. Сертифікат №144 від 28.01.2020 р.

**Актуалізовано:**

Дата перегляду	Зміст змін	ППП гаранта (керівника проектної групи)
28.03.2018	Схвалено Вченою радою ЛьвДУВС	Аніловська Г.Я.
28.08.2019	Доповнено та змінено окремі загальні та спеціальні компетентності відповідно до прийнятого Стандарту вищої освіти та пропозицій професійних стейкхолдерів; доповнено освітні компоненти	Аніловська Г.Я.
25.03.2020	Доповнено загальні та спеціальні компетентності та змінено окремі освітні компоненти за пропозиціями експертів Національного агентства з якості вищої освіти	Аніловська Г.Я.
31.03.2021	Внесено зміни до переліку обов'язкових та вибіркових компонент	Аніловська Г.Я.
26.10.2021	Змінено гаранта освітньо-професійної програми. Наказ ЛьвДУВС від 26.10.2021 № 320	Мельник С.І.
23.02.2022	Внесено зміни до переліку вибіркових компонент	Мельник С.І.
22.02.2023	Внесено зміни у назву спеціальності відповідно до постанови Кабінету Міністрів України від 16 грудня 2022 р. № 1392.	Мельник С.І.
24.04.2024	Оновлено склад робочої групи та внесено зміни до переліку вибіркових компонент	Мельник С.І.
23.12.2024	1. Змінено назву структурного підрозділу, у якому здійснюється навчання, у зв'язку із штатними змінами у ЛьвДУВС, зумовленими Наказом ЛьвДУВС № 416 від 07.11.2024 «Про уведення в дію штату Львівського державного університету внутрішніх справ», затвердженими наказом МВС України від 01.11.2024 № 738 2. Оновлено перелік нормативних документів, на яких базується ОПП	Мельник С.І.

## 1. ПРОФІЛЬ ОСВІТНЬО-ПРОФЕСІЙНОЇ ПРОГРАМИ

<b>1 – Загальна інформація</b>	
<b>Повна назва закладу вищої освіти, а також структурного підрозділу, у якому здійснюється навчання</b>	Львівський державний університет внутрішніх справ, кафедра менеджменту та економічної безпеки навчально-наукового інституту управління, психології та безпеки
<b>Шифр і найменування галузі знань</b>	07 Управління та адміністрування
<b>Код і найменування спеціальності</b>	072 Фінанси, банківська справа, страхування та фондовий ринок
<b>Код і найменування відповідної деталізованої галузі за Міжнародною стандартною класифікацією освіти</b>	0412 Finance, banking and insurance
<b>Рівень вищої освіти</b>	Другий (магістерський) рівень
<b>Ступінь вищої освіти</b>	Магістр
<b>Освітня кваліфікація</b>	Магістр фінансів, банківської справи, страхування та фондового ринку
<b>Кваліфікація в дипломі</b>	Освітньо-професійна програма – «Фінансова розвідка» Ступінь вищої освіти – Магістр Галузь знань – 07 Управління та адміністрування Спеціальність – 072 Фінанси, банківська справа, страхування та фондовий ринок
<b>Офіційна назва освітньо-професійної програми</b>	Освітньо-професійна програма «Фінансова розвідка»
<b>Тип диплому та обсяг освітньої програми</b>	Диплом магістра, одиничний Обсяг освітньої професійної програми – 90 кредитів ЄКТС
<b>Обмеження щодо форм навчання</b>	Без обмежень
<b>Наявність акредитації</b>	Рішення Національного агентства з якості вищої освіти про акредитацію освітньої програми «Фінансова розвідка» № 2(19).2.77 від 28.01.2020 р. Сертифікат про акредитацію № 144 від 28.01.2020. Термін дії сертифіката до 28.01.2025.
<b>Цикл/рівень освітньо-професійної програми</b>	НРК України – 7-й рівень; QF-EHEA – другий цикл; EQF-LLL – 7-й рівень
<b>Вимоги до освіти осіб, які можуть розпочати навчання за цією програмою</b>	Наявність освітнього ступеня «бакалавр», освітньо-кваліфікаційного рівня «спеціаліст» або освітнього ступеня «магістр»
<b>Мова(и) навчання і оцінювання</b>	Українська мова
<b>Форми здобуття освіти за цією програмою та розрахункові строки виконання освітньої програми за кожною з них</b>	Очна (денна) – 1 рік 4 місяці; Заочна – 1 рік 8 місяців

<p><b>Назва закладу вищої освіти, який бере участь у забезпеченні програми</b> (заповнюється для програм подвійного і спільного дипломування)</p>	
<p><b>Офіційна назва освітньої програми, ступінь вищої освіти та назва кваліфікації ЗВО-партнера мовою оригіналу</b> (заповнюється для програм подвійного і спільного дипломування)</p>	
<p><b>Інтернет-адреса постійного розміщення опису освітньої програми</b></p>	<p><a href="https://www.lvduvs.edu.ua/uk/education/catalogue-of-educational-programs.html">https://www.lvduvs.edu.ua/uk/education/catalogue-of-educational-programs.html</a></p>
<p><b>2 – Мета освітньо-професійної програми</b></p>	
<p><b>Мета програми (з урахуванням рівня кваліфікації)</b></p>	<p>Підготовка висококваліфікованого та конкурентоспроможного фахівця, здатного розв'язувати складні задачі і проблеми в процесі професійної діяльності або навчання у сфері фінансів, банківської справи, страхування та фондового ринку, що передбачає проведення досліджень та здійснення інновацій та характеризується невизначеністю умов і вимог.</p>
<p><b>3 – Характеристика освітньої програми</b></p>	
<p><b>Опис предметної області</b></p>	<p><b>Об'єкт вивчення:</b> устрій, принципи, механізми функціонування та розвитку фінансових систем.</p> <p><b>Цілі освітньої програми:</b> формування у здобувачів вищої освіти системи фундаментальних теоретичних знань та практичних фахових навичок у сфері фінансів, банківської справи, страхування та фондового ринку на макро- і мікрорівнях, що надасть можливість самостійно здійснювати дослідження фінансових систем, розв'язувати складні спеціалізовані та управлінські завдання, наукові і прикладні проблеми при здійсненні діяльності у сфері фінансової розвідки.</p> <p><b>Теоретичний зміст предметної області</b> складають поняття, категорії, теорії і концепції фінансової науки, які визначають тенденції і закономірності функціонування й розвитку фінансів, банківської справи, страхування та фондового ринку.</p> <p><b>Методи, методики та технології:</b></p> <ul style="list-style-type: none"> <li>- методи, методики та технології фінансової науки і практики у сфері фінансів, банківської справи, страхування та фондового ринку.</li> <li>- загальнонаукові та специфічні методи дослідження (розрахунково-аналітичні, економіко-статистичні, економіко-математичні, експертного оцінювання, фактологічні, соціологічні, документальні, балансові тощо);</li> </ul>

	<p>- методи фінансів (фінансове планування, оперативне управління, фінансовий контроль, фінансове забезпечення, фінансове регулювання);</p> <p>- технології обґрунтування фінансових рішень (фінансовий аналіз, імітаційне моделювання, тощо).</p> <p><b>Інструменти та обладнання:</b> інформаційно-аналітичні програмні продукти та системи, що застосовуються у фінансах.</p>
<b>Основний фокус освітньо-професійної програми</b>	Здобуття здобувачами вищої освіти компетентностей, достатніх для продукування нових ідей, вирішення комплексних проблем у сфері професійної та/або дослідницько-інноваційної діяльності, виконання власних досліджень, результати якого матимуть значення для фінансових систем та їх безпеки.
<b>4 – Можливість працевлаштування за здобутою освітою</b>	
<b>Можливість працевлаштування за здобутою освітою</b>	<p>Випускник здатний виконувати таку професійну роботу за такими угрупованнями (відповідно до ДК 003: 2010):</p> <p>1229.3 – Головний державний фінансовий інспектор у районі або місті</p> <p>1229.7 – Керівник підрозділу безпеки (в т.ч. фінансово-економічної)</p> <p>1231 – Директор фінансовий</p> <p>1231 – Начальник фінансового відділу</p> <p>1467 – Менеджер із допоміжної діяльності у сфері фінансів</p> <p>1469 – Менеджер із фінансового посередництва</p> <p>2149.2 – Аналітик систем</p> <p>2412.2 – Аналітик у сфері професійної зайнятості</p> <p>2419.2 – Відповідальний працівник банку, іншої фінансової установи</p> <p>2433.2 – Аналітик консолідованої інформації</p> <p>2414.2 – Професіонал з антикорупційної діяльності</p> <p>2414.2 – Професіонал з фінансово-економічної безпеки</p> <p>2414.2 – Аналітик з питань фінансово-економічної безпеки</p> <p>Перелік посад при:</p> <p>- Міністерстві фінансів України, обласних департаментах фінансів, міських фінансових управліннях, районних, міських (міст обласного підпорядкування), районних у містах фінансових управліннях (головні: економіст, бухгалтер, ревізор-інспектор; старші: економіст, бухгалтер, ревізор-інспектор; провідні: економіст, ревізор-інспектор, спеціалісти, економісти; економіст 1 категорії, ревізор-інспектор та ін.);</p> <p>- Державній податковій службі України, обласних податкових інспекціях, об'єднаних державних податкових інспекціях, відділеннях податкових інспекцій (провідний спеціаліст, головний спеціаліст, спеціаліст);</p> <p>- Державній аудиторській службі України в областях, містах, у районах (головні, провідні, старші: державний аудитор, державний фінансовий інспектор, спеціаліст та ін.);</p> <p>- Міністерствах, відомствах, управліннях та відділах місцевих державних адміністрацій і виконавчих комітетів місцевих рад (головні: бухгалтери, економісти, контролери-ревізори; провідні; економісти, контролери-ревізори; старші; бухгалтери, економісти та ін.);</p>

	<p>- Рахунковій палаті України, територіальних управліннях Рахункової палати України (головні, провідні: спеціаліст та ін.);</p> <p>- підприємствах, установах і організаціях всіх галузей сфери матеріального виробництва різних форм власності і господарювання (зав. секторами, головні, провідні, старші економісти та ін.);</p> <p>- бюджетних організаціях і установах (заступники начальника відділу, головні: бухгалтер, економіст; провідні: бухгалтер, економіст; старші: бухгалтер, економіст та ін.);</p> <p>- Пенсійному фонді України, Головних управліннях Пенсійного фонду в областях, управліннях Пенсійного фонду в містах і районах (заступник начальника відділу, головні: бухгалтер, економіст, спеціаліст; провідні: бухгалтер, економіст, спеціаліст та ін.);</p> <p>- Державній службі зайнятості України, обласних, міських та районних центрах зайнятості (заступник начальника відділу, головні: бухгалтер, економіст; провідні: бухгалтер, економіст та ін.);</p> <p>- Фонді соціального страхування України, регіональних управліннях Фонду соціального страхування України, виконавчих дирекціях відділень Фонду в областях, районах та містах обласного значення (заступник начальника відділу, головні: бухгалтер, економіст; провідні: бухгалтер, економіст; та ін.);</p> <p>- Державній казначейській службі України, управліннях Державної казначейської служби України в областях, районних та міських відділеннях Державної казначейської служби України (головний спеціаліст, головний казначей, провідний спеціаліст, провідний казначей, спеціаліст 1 категорії);</p> <p>- Державній службі фінансового моніторингу України, регіональних відділах Державної служби фінансового моніторингу України у областях (головні, провідні спеціалісти).</p>
<b>Подальше навчання</b>	<p>Мають право продовжити навчання на третьому освітньо-науковому рівні вищої освіти (доктора філософії) НРК України – 8-й рівень, QF-EHEA – третій цикл, EQF-LLL – 8-й рівень та набувати додаткові кваліфікації в системі післядипломної освіти.</p>
<b>5 – Викладання та оцінювання</b>	
<b>Викладання та навчання</b>	<p>Поєднання аудиторної та самостійної роботи на засадах проблемно-орієнтованого підходу та студентоцентризму, спрямованість на формування індивідуальної освітньої траєкторії та саморозвиток.</p> <p>Форми проведення занять: лекції, семінарські, практичні заняття, самостійна робота.</p> <p>Самостійна робота становить близько 2/3 від обсягу освітньої програми</p>
<b>Оцінювання</b>	<p>Оцінювання результатів навчання відбувається за результатами поточного (на заняттях) та підсумкового (заліки, екзамени, проходження практики) контролю.</p> <p>Застосовується 100-бальна шкала оцінювання, а також</p>

	<p>національна система (відмінно, добре, задовільно, незадовільно) та система ECTS (A, B, C, D, E, F, FX)</p> <p>Оцінюються усні виступи, наукові доповіді, презентаційні демонстрації, вирішення практичних завдань і тестів, моделювання ситуацій, письмові й реферативні роботи.</p> <p>Періодичне оцінювання: підсумковий семестровий контроль.</p> <p>Підсумкове оцінювання: захист кваліфікаційної роботи.</p>
<b>6 – Перелік програмних компетентностей випускника</b>	
<b>Інтегральна компетентність</b>	ІНК – здатність розв’язувати складні задачі і проблеми у професійній діяльності або у процесі навчання у сфері фінансів, банківської справи та страхування, що передбачає проведення досліджень та/або здійснення інновацій та характеризується невизначеністю умов і вимог
<b>Загальні компетентності (ЗК)</b>	<p>ЗК1. Здатність до абстрактного мислення, аналізу та синтезу.</p> <p>ЗК2. Здатність спілкуватися іноземною мовою.</p> <p>ЗК3. Здатність проведення досліджень на відповідному рівні.</p> <p>ЗК4. Вміння виявляти, ставити та вирішувати проблеми.</p> <p>ЗК5. Здатність приймати обґрунтовані рішення.</p> <p>ЗК6. Навички міжособистісної взаємодії.</p> <p>ЗК7. Здатність мотивувати людей та рухатися до спільної мети.</p> <p>ЗК8. Здатність працювати в міжнародному контексті.</p> <p>ЗК9. Здатність діяти на основі етичних міркувань (мотивів).</p> <p>ЗК10. Здатність бути критичним та самокритичним, формувати почуття особистої відповідальності.</p> <p>ЗК11. Здатність вести переговори, розв’язувати конфлікти з метою максимізації громадської корисності та особистої вигоди.</p> <p>ЗК12. Здатність використовувати теоретичні засади та методологічні основи, моделі організації моніторингу фінансових операцій.</p>
<b>Спеціальні (фахові) компетентності (СК)</b>	<p>СК1. Здатність використовувати фундаментальні закономірності розвитку фінансів, банківської справи та страхування у поєднанні з дослідницькими і управлінськими інструментами для здійснення професійної та наукової діяльності.</p> <p>СК2. Здатність використовувати теоретичний та методичний інструментарій для діагностики і моделювання фінансової діяльності суб’єктів господарювання.</p> <p>СК3. Здатність застосовувати управлінські навички у сфері фінансів, банківської справи та страхування.</p> <p>СК4. Здатність оцінювати дієвість наукового, аналітичного і методичного інструментарію для обґрунтування управлінських рішень у сфері фінансів, банківської справи та страхування.</p> <p>СК5. Здатність оцінювати межі власної фахової компетентності та підвищувати професійну кваліфікацію.</p> <p>СК6. Здатність застосовувати міждисциплінарні підходи при розв’язанні складних задач і проблем у сфері фінансів, банківської справи та страхування.</p> <p>СК7. Здатність до пошуку, використання та інтерпретації інформації, необхідної для вирішення професійних і наукових завдань в сфері фінансів, банківської справи та страхування.</p> <p>СК8. Здатність застосовувати інноваційні підходи в сфері</p>

	<p>фінансів, банківської справи та страхування.</p> <p>СК9. Здатність розробляти технічні завдання для проектування інформаційних систем у сфері фінансів, банківської справи та страхування.</p> <p>СК10. Здатність критично оцінювати проблеми державного і міжнародного фінансового контролю.</p> <p>СК11. Здатність використовувати міжнародні та вітчизняні інформаційні системи у сфері фінансів, банківської справи та страхування.</p> <p>СК12. Здатність використовувати теоретичний та методичний інструментарій для діагностики та моделювання фінансових потоків.</p> <p>СК13. Здатність використовувати міжнародні стандарти та нормативи у професійній сфері.</p> <p>СК14. Здатність виявляти, ідентифікувати правопорушення та злочини у фінансовій сфері.</p> <p>СК15. Здатність діагностувати ризики і загрози та розробляти заходи щодо їх нейтралізації.</p> <p>СК16. Здатність виявляти фінансові операції, що підлягають фінансовому моніторингу.</p> <p>СК17. Вміння виявляти типові схеми відмивання доходів злочинного походження.</p> <p>СК18. Здатність формувати критерії для оцінки рівня ризику фінансових операцій.</p> <p>СК19. Здатність ідентифікувати та верифікувати клієнтів й кінцевих бенефіціарних власників.</p> <p>СК20. Здатність застосовувати отримані знання для обробки та аналізу інформації про фінансові процеси та стан фінансової безпеки на макро- та мікрорівнях.</p>
<b>7 – Програмні результати навчання</b>	
<p><b>Програмні результати навчання (ПРН)</b></p>	<p>ПРН01. Використовувати фундаментальні закономірності розвитку фінансів, банківської справи та страхування у поєднанні з дослідницькими і управлінськими інструментами для здійснення професійної та наукової діяльності.</p> <p>ПРН02. Знати на рівні новітніх досягнень основні концепції і методології наукового пізнання у сфері фінансів, банківської справи та страхування.</p> <p>ПРН03. Здійснювати адаптацію та модифікацію існуючих наукових підходів і методів до конкретних ситуацій професійної діяльності.</p> <p>ПРН04. Відшуковувати, обробляти, систематизувати та аналізувати інформацію, необхідну для вирішення професійних та наукових завдань в сфері фінансів, банківської справи та страхування.</p> <p>ПРН05. Вільно спілкуватися іноземною мовою усно і письмово з професійних та наукових питань, презентувати і обговорювати результати досліджень.</p> <p>ПРН06. Доступно і аргументовано представляти результати досліджень усно і письмово, брати участь у фахових дискусіях.</p> <p>ПРН07. Вирішувати етичні дилеми з опорою на норми закону, етичні принципи та загальнолюдські цінності.</p> <p>ПРН08. Застосовувати інноваційні підходи у сфері фінансів,</p>

	<p>банківської справи та страхування та управляти ними.</p> <p>ПРН09. Застосовувати управлінські навички у сфері фінансів, банківської справи та страхування.</p> <p>ПРН10. Здійснювати діагностику і моделювання фінансової діяльності суб'єктів господарювання.</p> <p>ПРН11. Застосовувати поглиблені знання в сфері фінансового, банківського та страхового менеджменту для прийняття рішень.</p> <p>ПРН12. Обґрунтувати вибір варіантів управлінських рішень у сфері фінансів, банківської справи та страхування та оцінювати їх ефективність з урахуванням цілей, наявних обмежень, законодавчих та етичних аспектів.</p> <p>ПРН13. Оцінювати ступінь складності завдань при плануванні діяльності та опрацюванні її результатів.</p> <p>ПРН14. Виявляти злочинні технології, схеми і механізми злочинної діяльності з метою їх розкриття та/або передання зібраної інформації у відповідні органи у формі узагальнених матеріалів.</p> <p>ПРН15. Проводити заходи зі створення та забезпечення функціонування системи управління ризиками, яка передбачає визначення (виявлення), оцінку (вимірювання), моніторинг, контроль ризиків, з метою їх зменшення.</p> <p>ПРН16. Виявляти та усувати системні загрози економічній безпеці у сфері фінансів, митній та бюджетній сферах, запобігання їх прояву у майбутньому.</p> <p>ПРН17. Формувати адекватні прогнози розвитку сегментів фінансового ринку.</p> <p>ПРН18. Вільно оперувати навичками фінансових розрахунків за фінансовими інструментами.</p> <p>ПРН19. Приймати ефективні управлінські рішення щодо поведінки суб'єктів господарювання на фінансовому ринку.</p>
<b>8 – Ресурсне забезпечення освітньої програми</b>	
<b>Кадрове забезпечення</b>	<p>Якісний склад кадрового забезпечення освітньо-професійної програми складає: доктори наук, зокрема юридичних (з них 3 професори), кандидати наук, зокрема: юридичних, технічних та інших.</p> <p>Гарант освітньої програми: доктор економічних наук, професор Мельник С.І., який має стаж наукової та науково-педагогічної діяльності 16 років, є визнаним фахівцем із досвідом дослідницької діяльності в галузі фінансів, економічної та фінансової безпеки держави і суб'єктів господарювання.</p> <p>Усі науково-педагогічні працівники, залучені до забезпечення освітньо-професійної програми, є штатними працівниками ЛьвДУВС і мають науковий ступінь та/або вчене звання та підтверджений рівень наукової і професійної активності.</p>
<b>Матеріально-технічне забезпечення</b>	Відповідає ліцензійним вимогам щодо надання освітніх послуг у сфері вищої освіти і є достатнім для забезпечення якості вищої освіти
<b>Інформаційне та навчально-методичне забезпечення</b>	Відповідає ліцензійним вимогам, має актуальний змістовий контент, базується на сучасних інформаційно-комунікаційних технологіях. Здобувачам вищої освіти відкрито доступ до

	електронної бібліотеки та репозитарію ЛьвДУВС та системи дистанційного навчання Moodle.
<b>9 – Академічна мобільність</b>	
<b>Національна кредитна мобільність</b>	Створено сприятливі умови для кредитної мобільності в середині країни відповідно до Положення про організацію академічної мобільності у ЛьвДУВС, затвердженого Вченою радою ЛьвДУВС 26.10.2022 (протокол № 4), введене в дію наказом ЛьвДУВС від 31.10.2022 № 225.
<b>Міжнародна кредитна мобільність</b>	Може здійснюватися на основі укладених двосторонніх договорів про співпрацю між ЛьвДУВС та закладами вищої освіти – закордонними партнерами
<b>Навчання іноземних здобувачів вищої освіти</b>	За наявності ліцензії

Матриця відповідності освітніх компетентностей дескрипторам Національної рамки кваліфікації наведена у Додатку 1;

Матриця відповідності програмних компетентностей обов'язковим компонентам освітньо-професійної програми наведена у Додатку 2;

Матриця забезпечення програмних результатів навчання (ПРН) відповідними обов'язковими компонентами освітньо-професійної програми наведена у Додатку 3.

Матриця відповідності програмних результатів навчання (ПРН) загальним та спеціальним компетентностям наведена у Додатку 4.

## 2. ПЕРЕЛІК КОМПОНЕНТ ОСВІТНЬО-ПРОФЕСІЙНОЇ ПРОГРАМИ ТА ЇХ ЛОГІЧНА ПОСЛІДОВНІСТЬ\*

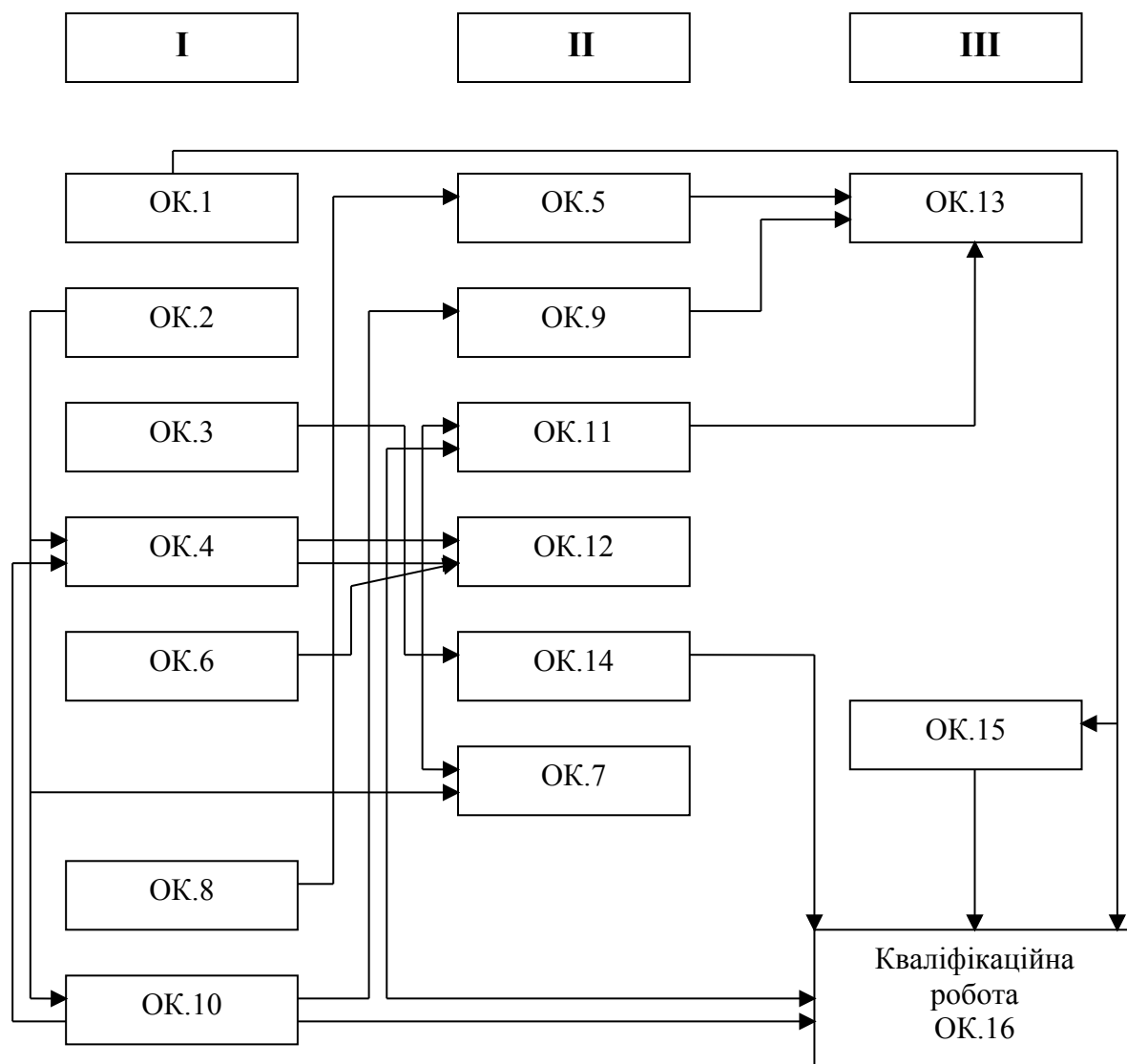
Код ОК	Компоненти освітньої-професійної програми (навчальні дисципліни, курсові проекти (роботи), практики, кваліфікаційна робота)	Кількість кредитів вивчення навчальних дисциплін	Форма підсумкового контролю	Логічна послідовність вивчення навчальної дисципліни (семестри)
<b>БЛОК №1. ОBOB'ЯЗКОВІ КОМПОНЕНТИ</b>				
ОК.1	Методологія та організація наукових досліджень	3	залік	1
ОК.2	Правові основи організації фінансової розвідки	4	залік	1
ОК.3	Соціальна відповідальність	4	залік	1
ОК.4	Фінансовий моніторинг	5 (в тому числі, курсова робота – 1 кредит)	захист курсової роботи, екзамен	1
ОК.5	Бюджетно-податкова безпека	4	екзамен	2
ОК.6	Комп'ютерні аналітичні системи та кібербезпека	4	залік	1
ОК.7	Контроль фінансових потоків	4	залік	2
ОК.8	Фінансовий менеджмент	4	екзамен	1
ОК.9	Шахрайство на фінансовому ринку	3	залік	2
ОК.10	Міжнародні стандарти фінансової розвідки	3	залік	1
ОК.11	Організація внутрішньої системи ПВК/ФТ СПФМ	4	екзамен	2
ОК.12	Організація розвідувальної діяльності	3	залік	2
ОК.13	Експертне дослідження фінансових правопорушень та злочинів	4	екзамен	3
ОК.14	Ділова іноземна мова	3	залік	2
ОК.15	Професійна практика	4	залік	3
ОК.16	Написання кваліфікаційної роботи	10		3
<b>Загальний обсяг обов'язкових компонент:</b>		<b>66</b>		
<b>БЛОК №2. ВИБІРКОВІ КОМПОНЕНТИ**</b>				
ВК.1		4	залік	2
ВК.2		4	залік	2
ВК.3		4	залік	2
ВК.4		4	залік	3
ВК.5		4	залік	3
ВК.6		4	залік	3
<b>Загальний обсяг вибіркового компонент:</b>		<b>24</b>		
<b>ЗАГАЛЬНИЙ ОБСЯГ ОСВІТНЬОЇ ПРОГРАМИ</b>		<b>90</b>		

\* Начитка лекцій для здобувачів вищої освіти ЦПОДЗН може проводитися у семестрі, який передусе тому, що вказаний у таблиці.

\*\* Назви вибіркового компонентів викладені в каталозі вибіркового компонентів на офіційному веб-сайті ЛьвДУВС (<https://www.lvdivs.edu.ua/uk>) з яких здобувач вищої освіти має обрати 6, із загальним обсягом 24 кредити.

Здобувачі вищої освіти мають право вибирати навчальні дисципліни, які пропонуються для інших освітніх програм, що реалізуються в університеті з дотриманням умов, визначених Законом України «Про вищу освіту» № 1556-VII від 01.07.2014 (пункт 15 частина 1 стаття 62) та відповідними положеннями ЛьвДУВС.



**СТРУКТУРНО-ЛОГІЧНА СХЕМА ОПП**

### 3. АТЕСТАЦІЯ ЗДОБУВАЧІВ ВИЩОЇ ОСВІТИ

<b>Форма атестації здобувачів вищої освіти</b>	Атестація здобувачів вищої освіти здійснюється у формі публічного захисту кваліфікаційної роботи.
<b>Вимоги до кваліфікаційної роботи</b>	<p>Кваліфікаційна робота має передбачати розв'язання складної задачі або проблеми у сфері фінансів, банківської справи, страхування та фондового ринку, що передбачає проведення досліджень та/або здійснення інновацій та характеризується невизначеністю умов і вимог. У кваліфікаційній роботі не може бути академічного плагіату, фабрикації та фальсифікації.</p> <p>Кваліфікаційна робота має бути розміщена на офіційному сайті закладу вищої освіти або його структурного підрозділу, або у репозитарії закладу вищої освіти.</p> <p>Вимоги щодо процедури та проведення публічного захисту кваліфікаційної роботи передбачені «Положенням про порядок підготовки кваліфікаційних робіт» (затверджено Ухвалою Вченої ради ЛьвДУВС 06.07.2022 протокол № 12. Введено в дію Наказом ЛьвДУВС від 11.07.2022 № 118).</p>

### 4. ВИМОГИ ДО НАЯВНОСТІ СИСТЕМИ ВНУТРІШНЬОГО ЗАБЕЗПЕЧЕННЯ ЯКОСТІ ВИЩОЇ ОСВІТИ

4.1. Метою системи внутрішнього забезпечення якості освітньої діяльності та вищої освіти у ЛьвДУВС є досягнення позитивної динаміки якості підготовки здобувачів вищої освіти шляхом забезпечення відповідності освітньої діяльності вимогам стандартів вищої освіти та/або договорам про надання освітніх послуг.

4.2. Завданнями системи внутрішнього забезпечення якості освітньої діяльності та вищої освіти є:

- формування, оновлення і вдосконалення нормативної та методичної бази забезпечення якості освітньої діяльності та вищої освіти в Університеті;
- моніторинг змісту та якості вищої освіти;
- контроль за дотриманням якості освітньої діяльності;
- моніторинг якості технологій навчання, ресурсного потенціалу Університету та управління відповідними ресурсами і процесами;
- моніторинг стану освітнього середовища Університету;
- формування і вдосконалення механізмів прозорості освітньої діяльності та оприлюднення інформації щодо її результатів;

- розробка та удосконалення процедур забезпечення якості освітніх програм, що реалізуються;
- розробка рекомендацій щодо підвищення якості освітньої діяльності та якості вищої освіти, їх впровадження тощо.

4.3. Система забезпечення якості вищої освіти у ЛьвДУВС ґрунтується на таких засадах:

- усвідомлення усіма учасниками освітнього процесу відповідальності за якість вищої освіти;
- прийняття, на основі аналізу повної та об'єктивної інформації, обґрунтованих управлінських рішень;
- делегування керівникам на всіх рівнях управління університетом відповідних функцій і повноважень із забезпечення якості освітньої діяльності та вищої освіти, а також відповідальності за роботу системи;
- встановлення зворотного зв'язку у ЛьвДУВС з учасниками освітнього процесу та стейкхолдерами;
- системне навчання учасників освітнього процесу;
- максимальне урахування вимог до якості вищої освіти всіх зацікавлених сторін.

4.4. Змістова складова внутрішньої системи забезпечення якості освіти включає:

- політику забезпечення якості освітньої діяльності та якості вищої освіти;
- розроблення, затвердження і моніторинг освітніх програм;
- забезпечення якості освітньої діяльності на етапах: доступу до освіти, навчання за освітньою програмою та атестації здобувачів вищої освіти;
- кадрове забезпечення освітньої діяльності;
- ресурсне забезпечення освітньої діяльності;
- інформаційне забезпечення управління освітньою діяльністю;
- забезпечення академічної доброчесності.

4.5. Характеристика змістовних складових внутрішньої системи забезпечення якості освіти у ЛьвДУВС визначається окремим Положенням.

## **5. ПЕРЕЛІК НОРМАТИВНИХ ДОКУМЕНТІВ, НА ЯКИХ БАЗУЄТЬСЯ ОСВІТНЬО-ПРОФЕСІЙНА ПРОГРАМА**

### **5.1. Нормативно-правові акти:**

5.1.1. Про вищу освіту: Закон України від 01.07.2014 № 556-VII. URL: <https://zakon.rada.gov.ua/laws/show/1556-18#Text>.

5.1.2. Про освіту: Закон України від 05.09.2017 № 2145-VIII. URL: <https://zakon.rada.gov.ua/laws/show/2145-19#Text>.

5.1.3. Про затвердження Положення про акредитацію закладів вищої освіти і спеціальностей у закладах вищої освіти та вищих професійних училищах: постанова Кабінету Міністрів України від 09.08.2001 № 978. URL: <https://zakon.rada.gov.ua/laws/show/978-2001-%D0%BF>

5.1.4. Національний класифікатор України. Класифікатор професій ДК 003:2010: Наказ Держспоживстандарту України 28.07.2010 № 327. URL: <https://zakon.rada.gov.ua/rada/show/va327609-10#Text>.

5.1.5. Про затвердження Національної рамки кваліфікацій: постанова Кабінету Міністрів України від 23.11.2011 № 1341. URL: <https://zakon.rada.gov.ua/laws/show/1341-2011-%D0%BF#Text>.

5.1.6. Про документи про вищу освіту (науковий ступінь): постанова Кабінету Міністрів України від 09.09.2020 № 811. URL: <https://zakon.rada.gov.ua/laws/show/811-2020-%D0%BF#Text>

5.1.7. Про затвердження переліку галузей знань і спеціальностей, за якими здійснюється підготовка здобувачів вищої освіти: постанова Кабінету Міністрів України від 29.04.2015 № 266. URL: <https://zakon.rada.gov.ua/laws/show/266-2015-%D0%BF#Text>

5.1.8. Про особливості запровадження переліку галузей знань і спеціальностей, за якими здійснюється підготовка здобувачів вищої освіти, затвердженого постановою Кабінету Міністрів України від 29.04.2015 № 266: наказ Міністерства освіти і науки України від 06.11.2015 № 1151, зареєстрований в Міністерстві юстиції України 25.11.2015 за № 1460/27905. URL: <https://zakon.rada.gov.ua/laws/show/z1460-15#Text>

5.1.9. Про затвердження Ліцензійних умов провадження освітньої діяльності: постанова Кабінету Міністрів України від 30.12.2015 № 1187. URL: <https://zakon.rada.gov.ua/laws/show/1187-2015-%D0%BF#Text>

5.1.10. Про затвердження Положення про акредитацію освітніх програм, за якими здійснюється підготовка здобувачів вищої освіти: наказ Міністерства освіти і науки України від 15.05.2024 № 686, зареєстрований в Міністерстві юстиції України 04 липня 2024 р. за № 1013/42358. URL: <https://zakon.rada.gov.ua/laws/show/z1013-24#n7>

5.1.11. Про затвердження стандарту вищої освіти за спеціальністю 073 «Менеджмент» для другого (магістерського) рівня вищої освіти: Наказ Міністерства освіти і науки України від 10.07.2019 № 959. URL: <https://mon.gov.ua/storage/app/media/vishcha-osvita/zatverdzeni%20standarty/2021/12/24/073-Menedzhment.Dok.filos.02.06.2022.pdf>

## **5.2 Нормативні документи ЛьвДУВС:**

5.2.1. Положення про атестацію здобувачів вищої освіти ЛьвДУВС, затверджене ухвалою Вченої ради ЛьвДУВС від 26.01.2022 (протокол № 6), введене в дію наказом ректора ЛьвДУВС № 9 від 27.01.2022. URL: <https://www.lvduvs.edu.ua/uk/lvsuia/legal-framework/provisions-orders.html>.

5.2.2. Положення про антиплагіатну систему у ЛьвДУВС, затверджене наказом ЛьвДУВС від 02.06.2020 № 126. URL: <https://www.lvduvs.edu.ua/uk/lvsuia/legal-framework/provisions-orders.html>.

5.2.3. Положення про визнання освітніх і наукових ступенів, вчених звань, здобутих в іноземних вищих навчальних закладах, затверджене наказом

ЛьвДУВС від 28.02.2017 № 44. URL: <https://www.lvduvs.edu.ua/uk/lvsuia/legal-framework/provisions-orders.html>.

5.2.4. Положення про використання технологій дистанційного навчання в освітньому процесі ЛьвДУВС, затверджене наказом ЛьвДУВС № 77 від 26.03.2020. URL: <https://www.lvduvs.edu.ua/uk/lvsuia/legal-framework/provisions-orders.html>.

5.2.5. Положення про гарантії освітньої програми у ЛьвДУВС, затверджене Вченою радою ЛьвДУВС від 30.08.2021 (протокол № 1), введене в дію наказом ректора ЛьвДУВС № 261 від 31.08.2021. URL: <https://www.lvduvs.edu.ua/uk/lvsuia/legal-framework/provisions-orders.html>.

5.2.6. Положення про забезпечення академічної доброчесності у ЛьвДУВС, затверджене Вченою радою ЛьвДУВС від 27.07.2022 (протокол № 1), введене в дію наказом ЛьвДУВС від 29.07.2022 № 131. URL: <https://www.lvduvs.edu.ua/uk/lvsuia/legal-framework/provisions-orders.html>.

5.2.7. Положення про Наукове товариство студентів (курсантів, слухачів), аспірантів (ад'юнктів), докторантів та молодих вчених ЛьвДУВС (затверджено Загальними зборами (конференції) трудового колективу, протокол № 1 від 17.11.2021. URL: <https://www.lvduvs.edu.ua/uk/lvsuia/legal-framework/provisions-orders.html>.

5.2.8. Положення про організацію академічної мобільності у ЛьвДУВС, затверджене Вченою радою ЛьвДУВС 26.10.2022 (протокол № 4), введене в дію наказом ректора № 225 ЛьвДУВС від 31.10.2022. URL: <https://www.lvduvs.edu.ua/uk/lvsuia/legal-framework/provisions-orders.html>.

5.2.9. Положення про організацію освітнього процесу у ЛьвДУВС, затверджене Вченою радою ЛьвДУВС 25.08.2022 (протокол № 2), введене в дію наказом ЛьвДУВС від 25.08.2022 № 151. URL: <https://www.lvduvs.edu.ua/uk/lvsuia/legal-framework/provisions-orders.html>.

5.2.10. Положення про організацію та проведення опитування стейкхолдерів у ЛьвДУВС, затверджене ухвалою Вченої ради ЛьвДУВС від 28.12.2022 (протокол № 6), введене в дію наказом ЛьвДУВС від 03.01.2023 № 3. URL: <https://www.lvduvs.edu.ua/uk/lvsuia/legal-framework/provisions-orders.html>.

5.2.11. Положення про порядок запобігання та врегулювання конфліктів інтересів у ЛьвДУВС, затверджене Вченою радою ЛьвДУВС 28.08.2024 (протокол № 4), введене в дію наказом ЛьвДУВС від 02.09.2024 № 303. URL: <https://www.lvduvs.edu.ua/uk/lvsuia/legal-framework/provisions-orders.html>

5.2.12. Положення про порядок перезарахування навчальних дисциплін та визначення академічної різниці у ЛьвДУВС, затверджене Вченою радою ЛьвДУВС від 28.12.2018 (протокол № 5), введене в дію наказом ЛьвДУВС № 333 від 28.12.2018. URL: <https://www.lvduvs.edu.ua/uk/lvsuia/legal-framework/provisions-orders.html>.

5.2.13. Положення про порядок виготовлення, оформлення та видачу академічних довідок здобувачам вищої освіти ЛьвДУВС, затверджене Вченою радою ЛьвДУВС від 28.12.2018 (протокол № 5), введене в дію наказом ректора

ЛьвДУВС № 333 від 28.12.2018. URL: <https://www.lvduvs.edu.ua/uk/lvsuia/legal-framework/provisions-orders.html>.

5.2.14. Положення про порядок визнання у Львівському державному університеті внутрішніх справ результатів навчання, отриманих у неформальній та/або інформальній освіті, затверджене Вченою радою ЛьвДУВС 27.11.2024 (протокол № 9), введене в дію наказом ЛьвДУВС від 02.12.2024 № 464 URL: <https://www.lvduvs.edu.ua/uk/lvsuia/legal-framework/provisions-orders.html>

5.2.15. Положення про порядок і підстави видачі документів про вищу освіту у ЛьвДУВС, затверджене наказом ЛьвДУВС № 43 від 04.03.2016, із змінами від 11.02.2021, затвердженими Вченою радою ЛьвДУВС (протокол №8). URL: <https://www.lvduvs.edu.ua/uk/lvsuia/legal-framework/provisions-orders.html>.

5.2.16. Положення про порядок підготовки і захисту курсової роботи, затверджене Вченою радою ЛьвДУВС від 26.01.2022 (протокол № 6), введене в дію наказом ректора ЛьвДУВС № 9 від 27.01.2022. URL: <https://www.lvduvs.edu.ua/uk/lvsuia/legal-framework/provisions-orders.html>.

5.2.17. Положення про порядок підготовки кваліфікаційних робіт у ЛьвДУВС, затверджене Вченою радою ЛьвДУВС від 06.07.2022 (протокол № 12), введене в дію наказом ЛьвДУВС № 118 від 11.07.2022. URL: <https://www.lvduvs.edu.ua/uk/lvsuia/legal-framework/provisions-orders.html>.

5.2.18. Положення про порядок розробки, оформлення та затвердження навчально-методичного забезпечення освітнього процесу за освітньою програмою у ЛьвДУВС, затверджене ухвалою Вченої ради ЛьвДУВС від 26.10.2022 (протокол № 4), введене в дію наказом ЛьвДУВС від 31.10.2022 № 225. URL: <https://www.lvduvs.edu.ua/uk/lvsuia/legal-framework/provisions-orders.html>.

5.2.19. Положення про розроблення та перегляд освітньої програми у Львівському державному університеті внутрішніх справ, затверджене Вченою радою ЛьвДУВС від 30.10.2024 № 7, введене в дію наказом ЛьвДУВС від 31.10.2024 № 402. URL: <https://www.lvduvs.edu.ua/uk/lvsuia/legal-framework/provisions-orders.html>

5.2.20. Положення про систему внутрішнього забезпечення якості освітньої діяльності та вищої освіти у ЛьвДУВС, затверджене Вченою радою ЛьвДУВС 29.08.2018 (протокол № 1), введене в дію наказом ЛьвДУВС від 03.09.2018 № 209 з доповненнями внесеними наказом ректора ЛьвДУВС № 133 від 12.04.2021. URL: <https://www.lvduvs.edu.ua/uk/lvsuia/legal-framework/provisions-orders.html>

**Гарант освітньої програми**  
**доктор економічних наук, професор**

**Степан МЕЛЬНИК**

## ДОДАТОК 1

Матриця відповідності освітніх компетентностей  
дескрипторам Національної рамки кваліфікацій

Класифікація компетентностей за НРК	Знання	Уміння	Комунікація	Автономія та відповідальність
<b>Перелік компетентностей</b>	<p><b>Зн1</b> Концептуальні знання, набуті у процесі навчання та професійної діяльності, включаючи певні знання сучасних досягнень</p> <p><b>Зн2</b> Критичне осмислення основних теорій, принципів, методів і понять у навчанні та професійній діяльності</p>	<p><b>Ум1</b> Розв'язання складних непередбачуваних задач і проблем у спеціалізованих сферах професійної діяльності та/або навчання, що передбачає збирання та інтерпретацію інформації (даних), вибір методів та інструментальних засобів, застосування інноваційних підходів</p>	<p><b>К1</b> Донесення до фахівців і нефахівців інформації, ідей, проблем, рішень та власного досвіду в галузі професійної діяльності</p> <p><b>К2</b> Здатність ефективно формувати комунікаційну стратегію</p>	<p><b>АВ1</b> Управління комплексними діями або проектами, відповідальність за прийняття рішень у непередбачуваних умовах</p> <p><b>АВ2</b> Відповідальність за професійний розвиток окремих осіб та/або груп осіб</p> <p><b>АВ3</b> Здатність до подальшого навчання з високим рівнем автономності</p>
<b>Загальні компетентності</b>				
ЗК01	Зн2	Ум1		
ЗК02			К1, К2	
ЗК03		Ум1	К1	
ЗК04		Ум1		АВ1
ЗК05		Ум1		АВ1, АВ2
ЗК06			К1, К2	
ЗК07			К2	АВ1, АВ2
ЗК08			К1, К2	
ЗК09		Ум1		АВ2
ЗК10			К2	
ЗК11			К2	АВ3
ЗК12		Ум1	К1	
<b>Спеціальні (фахові, предметні) компетентності</b>				
СК01	Зн1, Зн2			
СК02	Зн1, Зн2	Ум1		
СК03		Ум1	К2	АВ1

CK04	3H2	УМ1		
CK05				AB2, AB3
CK06	3H2	УМ1		
CK07		УМ1		
CK08		УМ1		AB3
CK09			K1	AB1
CK10		УМ1	K1	
CK11	3H1	УМ1		AB1
CK12		УМ1		
CK13	3H1	УМ1		
CK14	3H1	УМ1	K1	
CK15		УМ1		
CK16		УМ1		
CK17		УМ1		
CK18	3H2	УМ1		
CK19		УМ1		
CK20		УМ1		AB1

## ДОДАТОК 2

## Матриця відповідності програмних компетентностей обов'язковим компонентам освітньо-професійної програми

	ОК.1	ОК.2	ОК.3	ОК.4	ОК.5	ОК.6	ОК.7	ОК.8	ОК.9	ОК.10	ОК.11	ОК.12	ОК.13	ОК.14	ОК.15	ОК.16
ІНК	+	+	+	+	+	+	+	+	+	+	+	+	+	+	+	+
ЗК1	+			+	+	+	+	+	+		+	+	+			+
ЗК2										+		+		+		
ЗК3	+	+	+	+	+	+	+	+	+		+	+	+		+	+
ЗК4	+						+		+				+			
ЗК5	+	+		+		+		+	+	+	+	+	+		+	+
ЗК6		+	+	+				+	+	+	+	+	+	+	+	+
ЗК7			+	+	+		+		+	+	+	+	+		+	+
ЗК8							+			+		+	+	+		
ЗК9		+	+	+	+			+	+	+	+	+	+	+	+	+
ЗК10			+						+							
ЗК11			+						+							
ЗК12			+	+					+	+	+	+	+			
СК1	+			+	+	+	+	+	+		+		+			+
СК2	+			+	+	+	+	+	+		+		+		+	+
СК3	+	+	+	+	+	+	+	+	+	+	+	+	+		+	+
СК4	+	+	+	+	+	+	+	+	+	+	+	+	+		+	+
СК5	+	+	+	+	+	+	+	+	+	+	+	+	+	+	+	+
СК6	+			+	+	+	+	+	+	+	+	+	+		+	+
СК7	+	+	+	+	+	+	+	+	+		+	+	+		+	+
СК8			+	+	+		+	+	+	+	+	+	+		+	+
СК9		+	+	+	+	+	+	+	+	+	+	+	+		+	+
СК10							+		+			+				
СК11						+				+						
СК12							+						+			
СК13				+			+	+			+					
СК14		+	+				+			+						
СК15				+	+	+	+		+		+	+	+			
СК16				+				+			+	+	+			
СК17				+	+		+		+		+		+			
СК18																
СК19				+					+		+					
СК20	+		+		+				+			+				

### ДОДАТОК 3

#### Матриця забезпечення програмних результатів навчання (ПРН) відповідними обов'язковими компонентами освітньо-професійної програми

	ОК.1	ОК.2	ОК.3	ОК.4	ОК.5	ОК.6	ОК.7	ОК.8	ОК.9	ОК.10	ОК.11	ОК.12	ОК.13	ОК.14	ОК.15	ОК.16
ПРН01	+				+		+	+	+							+
ПРН02	+			+	+	+	+	+	+		+					+
ПРН03	+		+	+	+	+	+	+	+	+	+					+
ПРН04		+	+	+	+	+	+	+	+		+	+	+		+	+
ПРН05										+		+		+		
ПРН06	+		+				+									+
ПРН07	+	+	+			+	+	+		+		+	+		+	
ПРН08			+	+	+		+	+	+	+	+	+	+		+	+
ПРН09			+	+	+		+	+	+	+	+	+	+		+	+
ПРН10								+	+			+			+	
ПРН11	+						+	+	+	+					+	+
ПРН12		+	+	+	+	+	+	+	+	+	+	+	+		+	+
ПРН13	+	+	+	+	+	+	+	+	+	+	+	+	+	+		+
ПРН14						+	+		+	+		+				
ПРН15									+							
ПРН16									+							
ПРН17									+							
ПРН18									+							
ПРН19			+				+					+				

